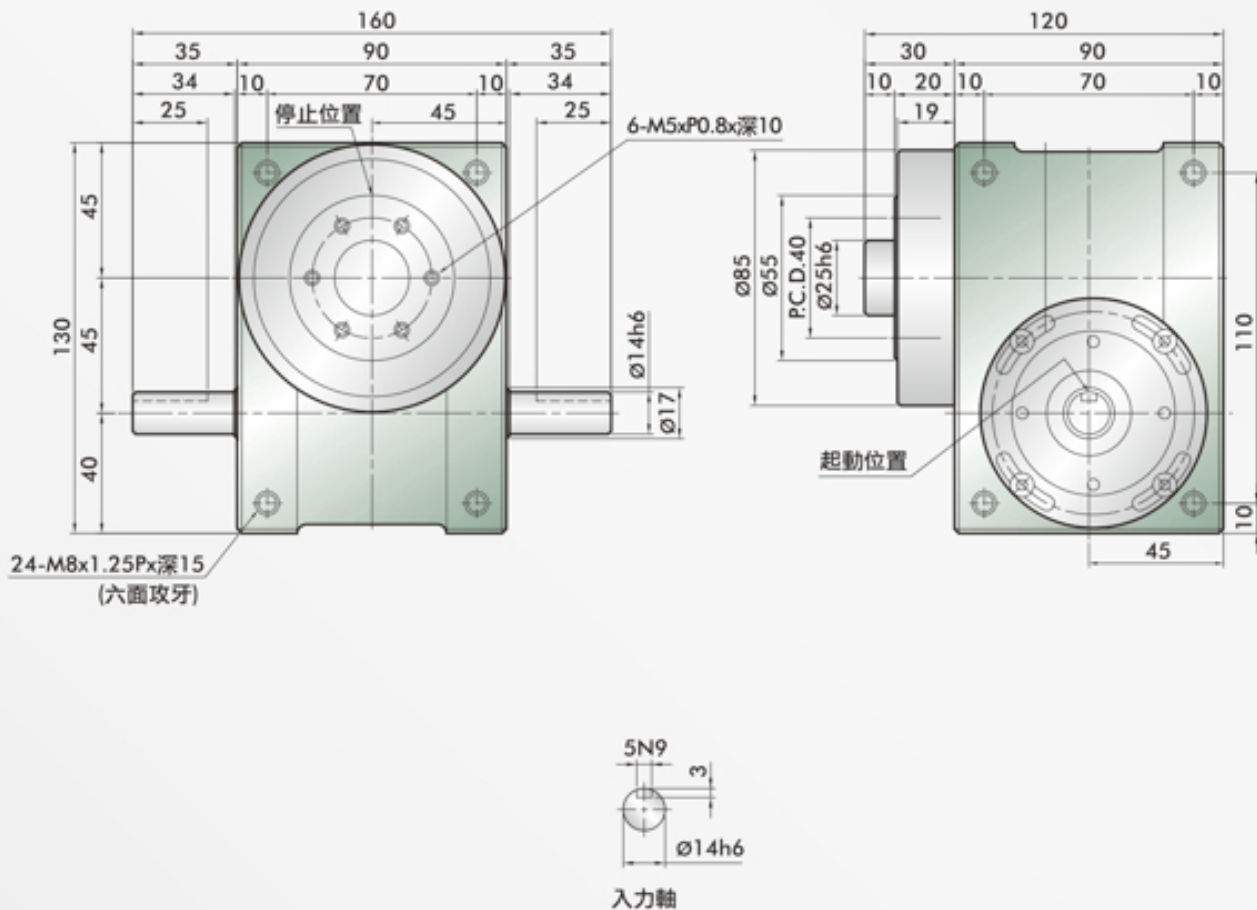


45DF

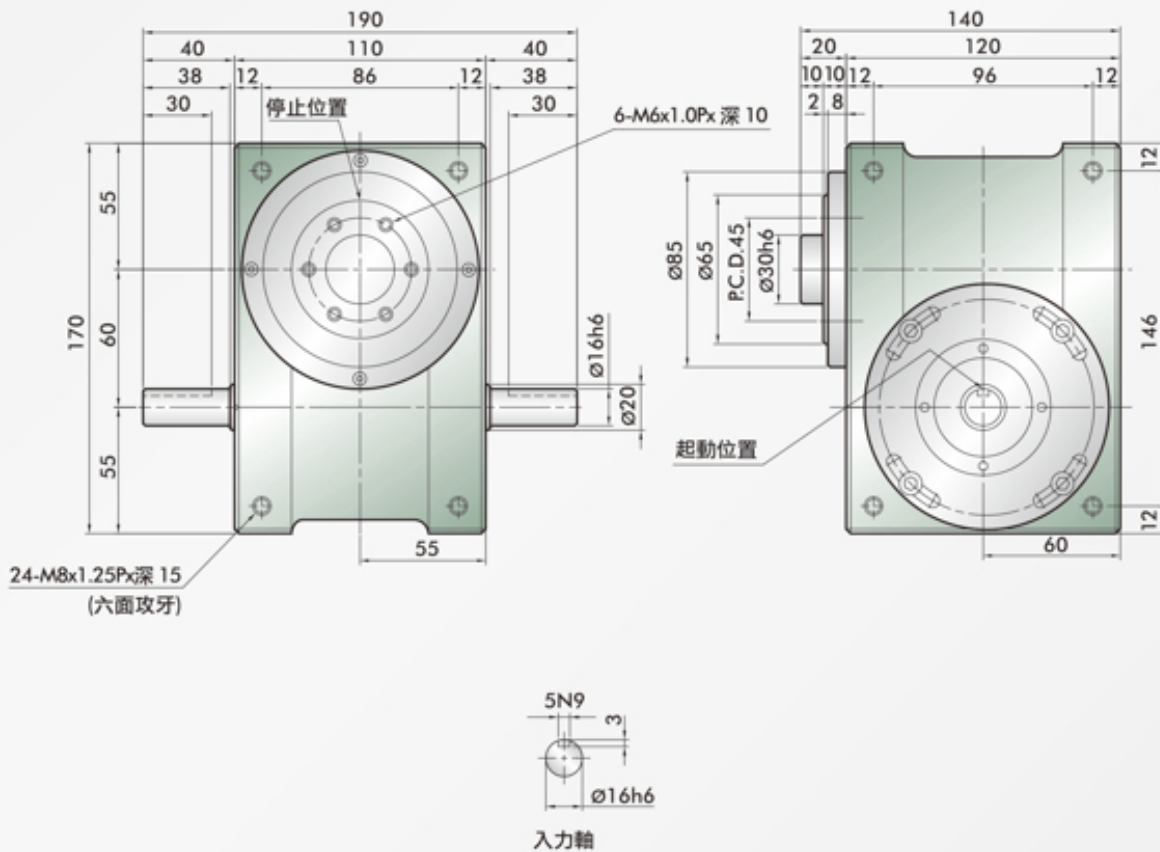


45DF

項目	符號	單位	數值
出力軸容許徑向負荷	C1	kgf	130
出力軸容許軸向負荷	C2	kgf	140
出力軸容許力矩	Ts	kgf-m	參考力矩表
輸入軸容許徑向負荷	C3	kgf	85
輸入軸最大彎曲力矩	C4	kgf	110
輸入軸最大扭矩	C5	kgf-m	4
輸入軸的GD ² (註1)	C6	kgf-m ²	3.2 x 10 ⁻⁴
定位分割精度		sec.	±60
重量		kg	7

(註1)
輸入軸的GD²是在停留範圍內的數值。

(註2)
C1~C5數值是達到安全係數=2時的數值。



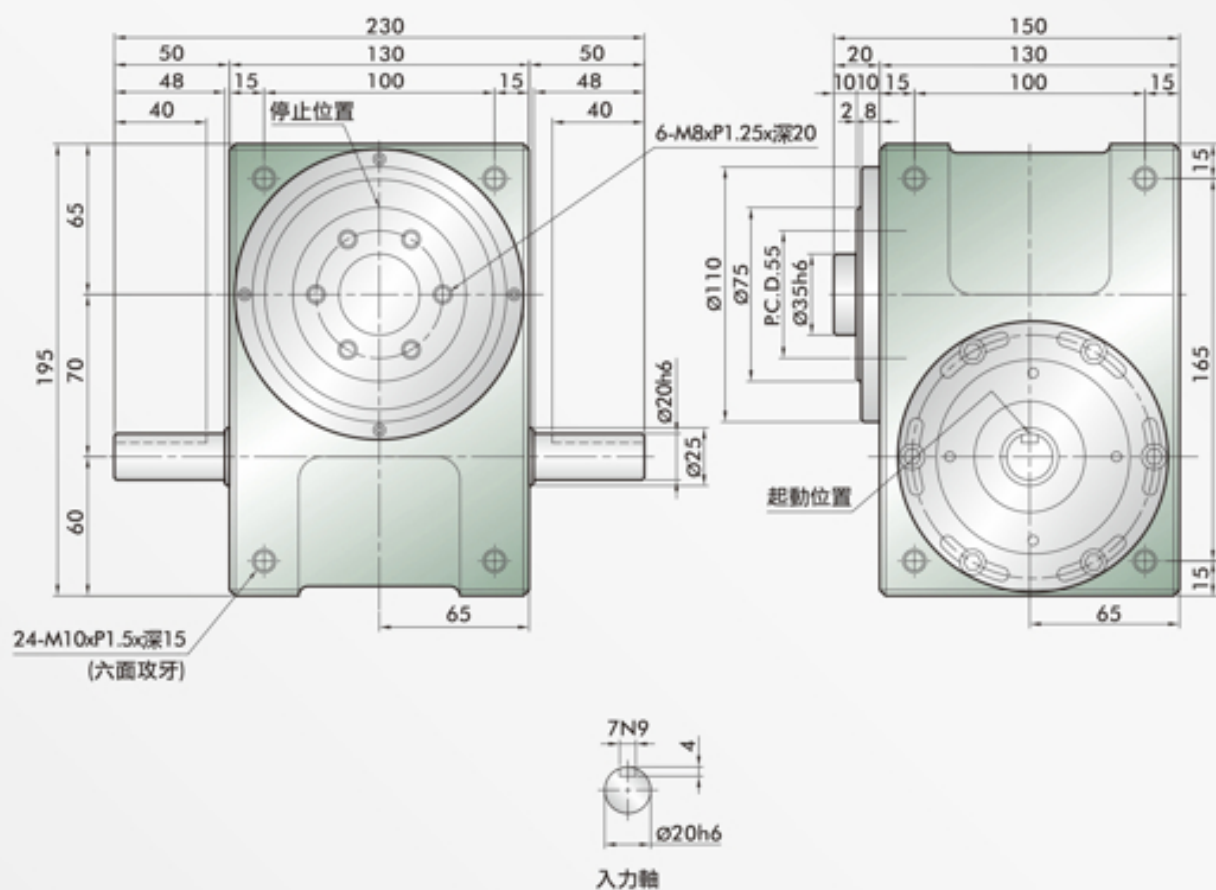
60DF

項目	符號	單位	數值
出力軸容許徑向負荷	C1	kgf	140
出力軸容許軸向負荷	C2	kgf	142
出力軸容許力矩	Ts	kgf-m	參考力矩表
入力軸容許徑向負荷	C3	kgf	100
入力軸最大彎曲力矩	C4	kgf	150
入力軸最大扭矩	C5	kgf-m	6
入力軸的GD ² (註1)	C6	kgf-m ²	1.9×10^{-3}
定位分割精度		sec.	± 45
重量		kg	13

(註1)
入力軸的GD²是在停留範圍內的數值。

(註2)
C1~C5數值是達到安全係數=2時的數值。

70DF

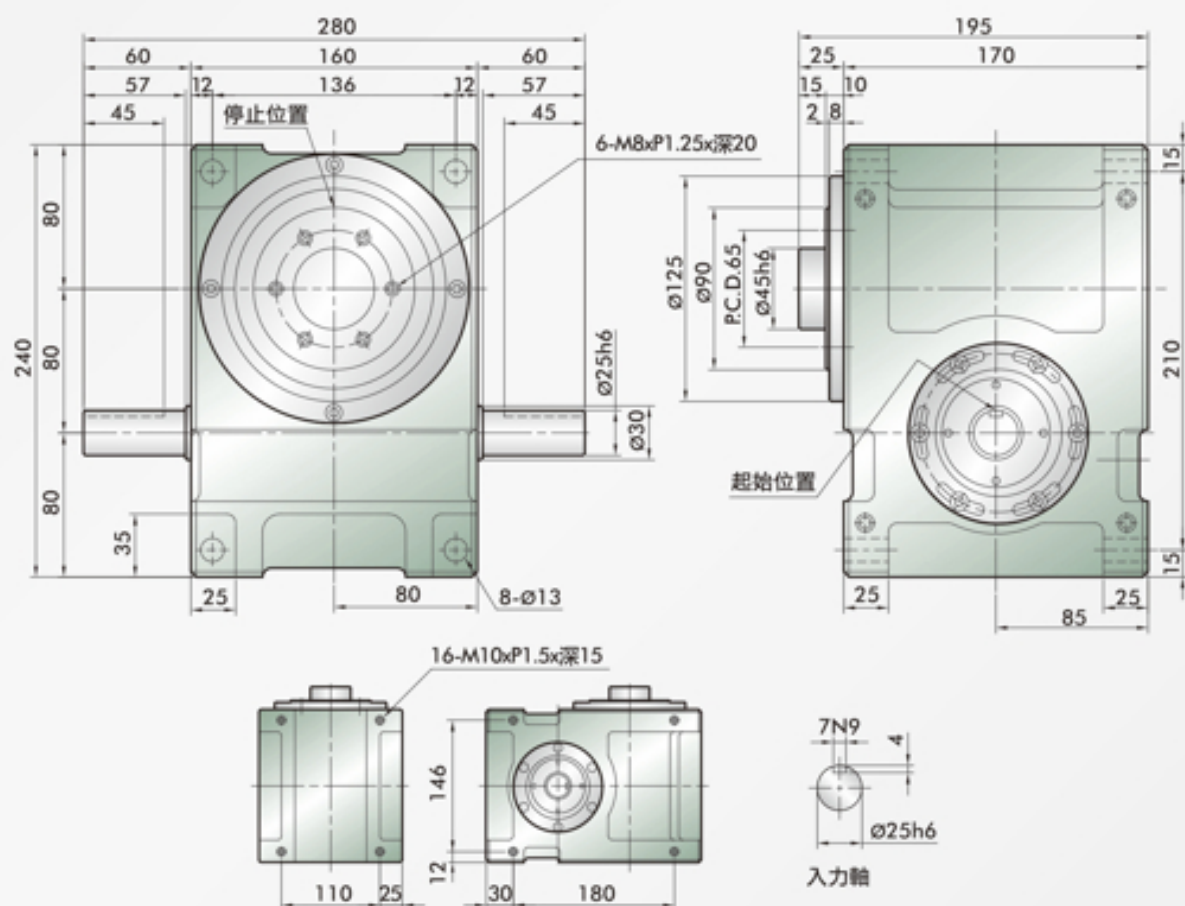


70DF

項目	符號	單位	數值
出力軸容許徑向負荷	C1	kgf	220
出力軸容許軸向負荷	C2	kgf	300
出力軸容許力矩	Ts	kgf-m	參考力矩表
入力軸容許徑向負荷	C3	kgf	150
入力軸最大彎曲力矩	C4	kgf	110
入力軸最大扭矩	C5	kgf-m	9.5
入力軸的GD ² (註1)	C6	kgf-m ²	6 x 10 ⁻³
定位分割精度		sec.	±30
重量		kg	18

(註1)
入力軸的GD²是在停留範圍內的數值。

(註2)
C1~C5數值是達到安全係數=2時的數值。



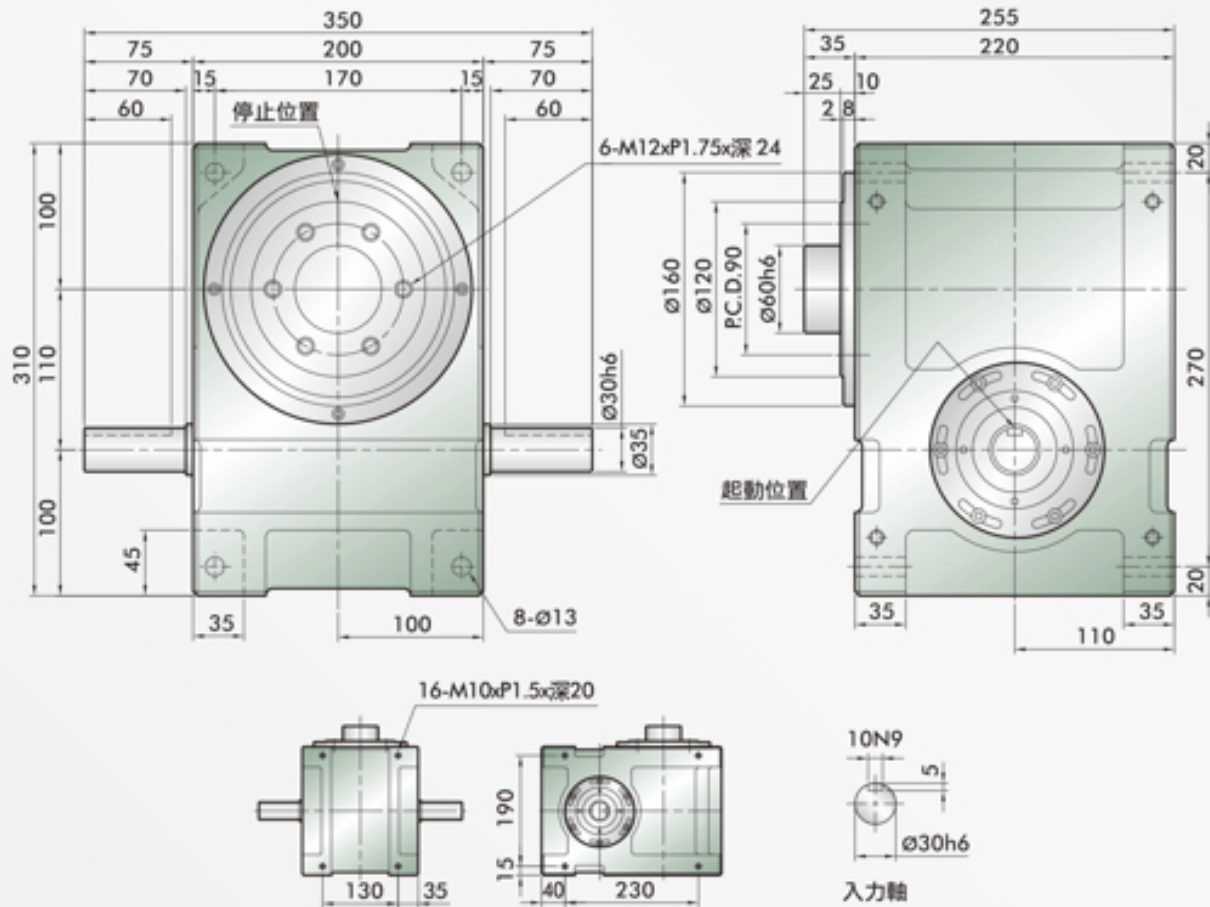
80DF

項目	符號	單位	數值
出力軸容許徑向負荷	C1	kgf	330
出力軸容許軸向負荷	C2	kgf	420
出力軸容許力矩	Ts	kgf-m	參考力矩表
入力軸容許徑向負荷	C3	kgf	350
入力軸最大彎曲力矩	C4	kgf	260
入力軸最大扭矩	C5	kgf-m	25
入力軸的GD ² (註1)	C6	kgf-m ²	9×10^{-3}
定位分割精度		sec.	± 30
重量		kg	32

(註1)
入力軸的GD²是在停留範圍內的數值。

(註2)
C1~C5數值是達到安全係數=2時的數值。

110DF



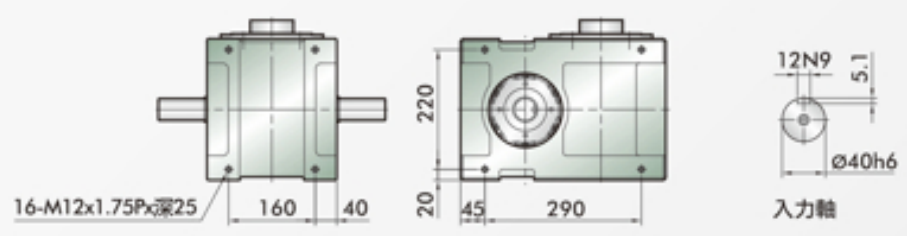
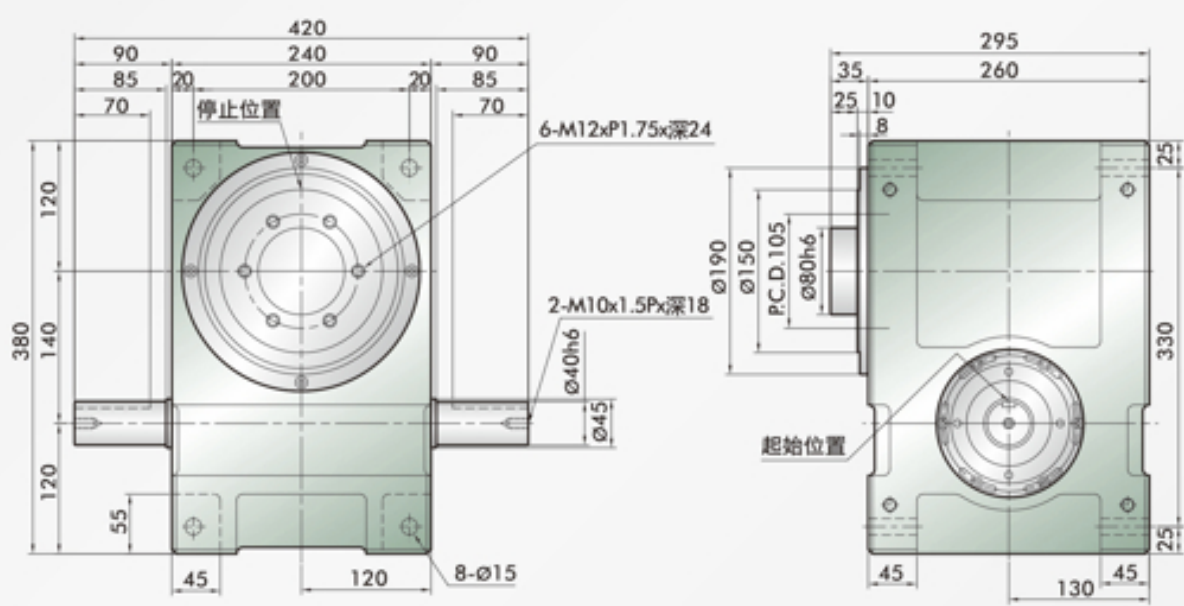
110DF

項目	符號	單位	數值
出力軸容許徑向負荷	C1	kgf	560
出力軸容許軸向負荷	C2	kgf	700
出力軸容許力矩	Ts	kgf-m	參考力矩表
入力軸容許徑向負荷	C3	kgf	480
入力軸最大彎曲力矩	C4	kgf	415
入力軸最大扭矩	C5	kgf-m	40
入力軸的GD ² (註1)	C6	kgf-m ²	2.8 x 18 ⁻²
定位分割精度		sec.	±30
重量		kg	65

(註1)
入力軸的GD²是在停留範圍內的數值。

(註2)
C1~C5數值是達到安全係數=2時的數值。

凸緣型

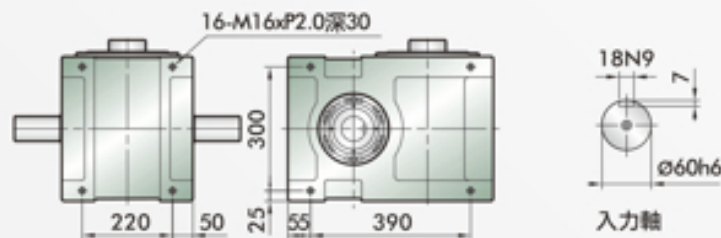
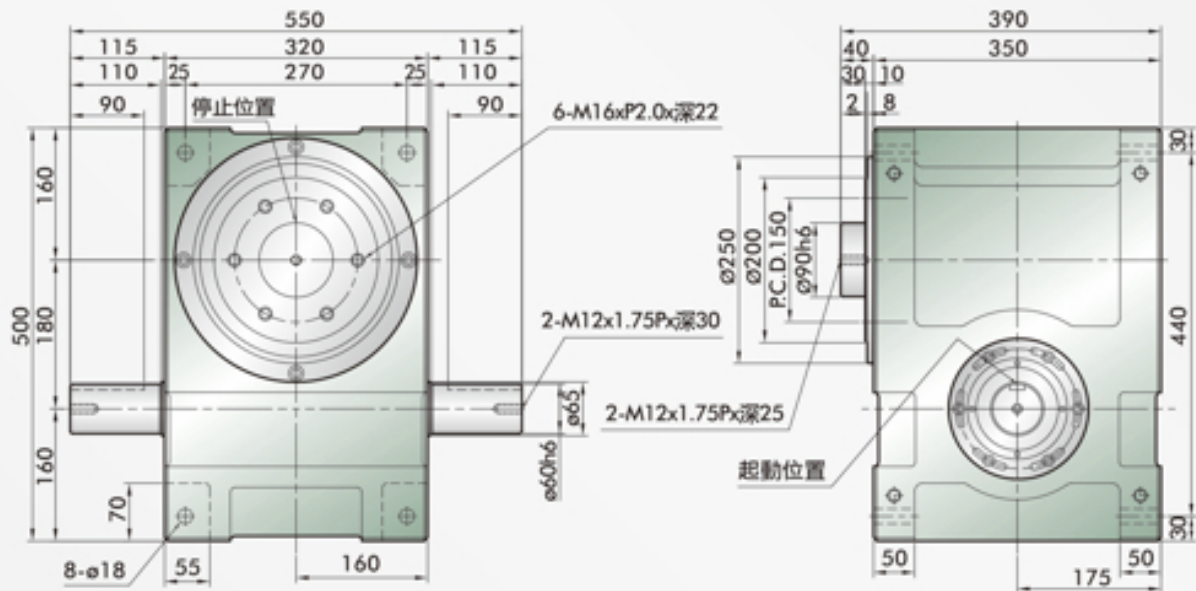


140DF

項目	符號	單位	數值
出力軸容許徑向負荷	C1	kgf	760
出力軸容許軸向負荷	C2	kgf	1000
出力軸容許力矩	Ts	kgf-m	參考力矩表
入力軸容許徑向負荷	C3	kgf	550
入力軸最大彎曲力矩	C4	kgf	710
入力軸最大扭矩	C5	kgf-m	100
入力軸的GD ² (註1)	C6	kgf-m ²	0.11
定位分割精度		sec.	±30
重量		kg	90

(註1)
入力軸的GD²是在停留範圍內的數值。

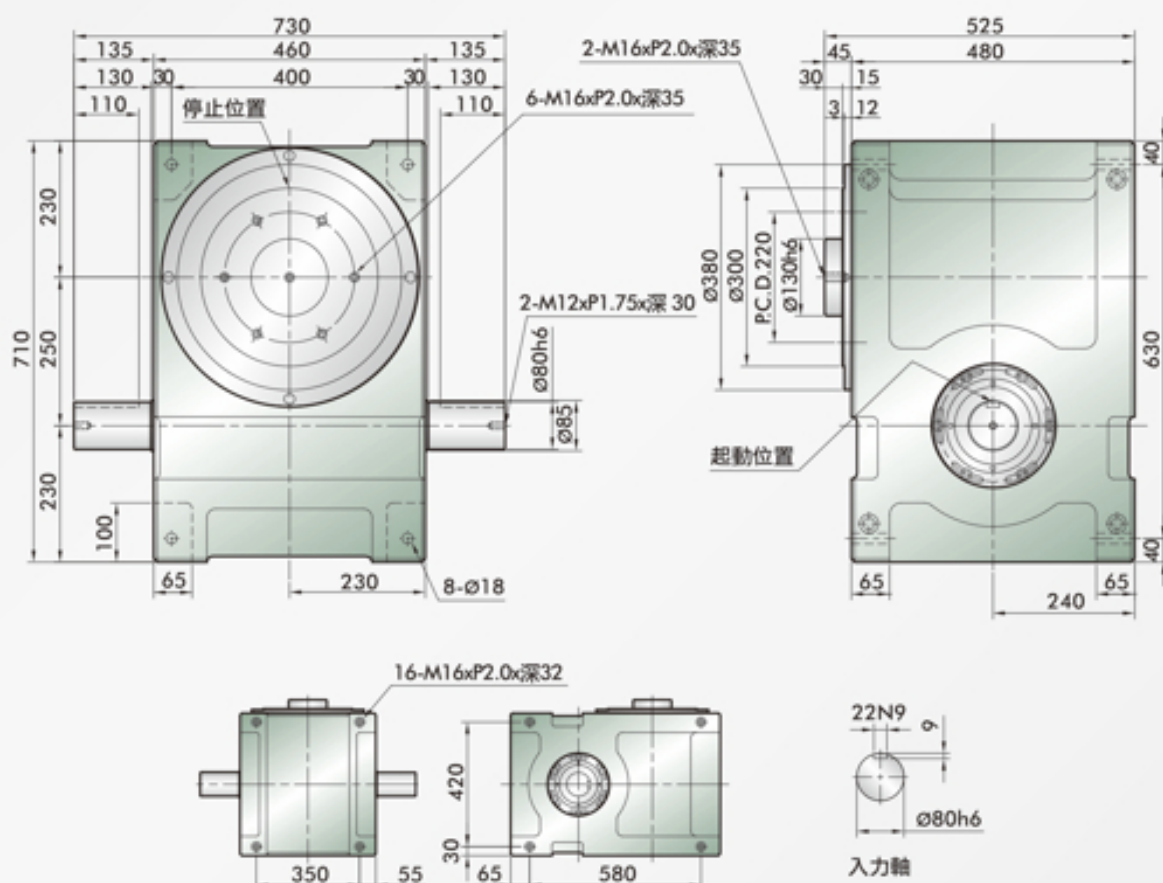
(註2)
C1~C5數值是達到安全係數=2時的數值。



項目	符號	單位	數值
出力軸容許徑向負荷	C1	kgf	1200
出力軸容許軸向負荷	C2	kgf	1500
出力軸容許力矩	Ts	kgf-m	參考力矩表
入力軸容許徑向負荷	C3	kgf	1100
入力軸最大彎曲力矩	C4	kgf	1960
入力軸最大扭矩	C5	kgf-m	340
入力軸的GD ² (註1)	C6	kgf-m ²	0.39
定位分割精度		sec.	±30
重量		kg	220

(註1)
入力軸的GD²是在停留範圍內的數值。

(註2)
C1~C5數值是達到安全係數=2時的數值。



250DS

項目	符號	單位	數值
出力軸容許徑向負荷	C1	kgf	3200
出力軸容許軸向負荷	C2	kgf	4150
出力軸容許力矩	Ts	kgf-m	參考力矩表
入力軸容許徑向負荷	C3	kgf	1550
入力軸最大彎曲力矩	C4	kgf	3800
入力軸最大扭矩	C5	kgf-m	780
入力軸的GD ² (註1)	C6	kgf-m ²	1.98
定位分割精度		sec.	±30
重量		kg	685

(註1)
入力軸的GD²是在停留範圍內的數值。

(註2)
C1~C5數值是達到安全係數=2時的數值。