

入力軸

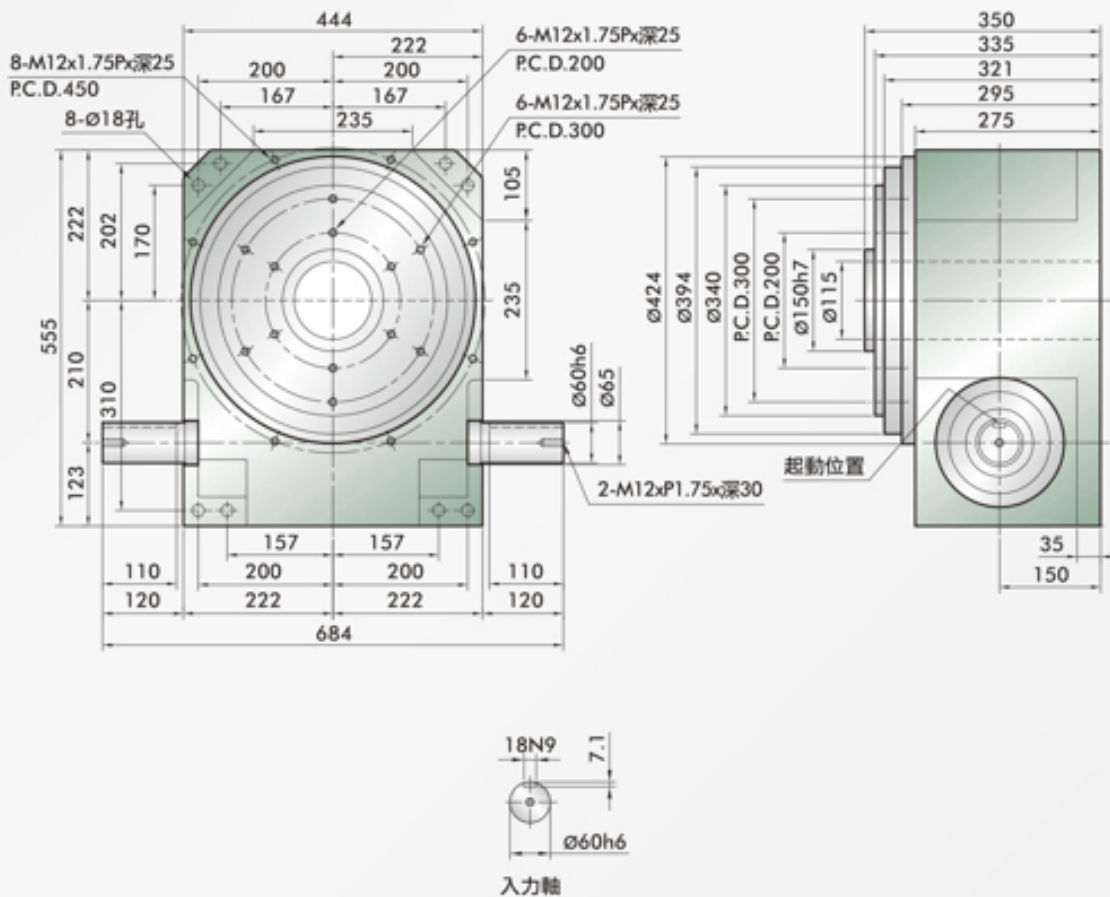
140DT

項目	符號	單位	數值
出力軸容許徑向負荷	C1	kgf	1050
出力軸容許軸向負荷	C2	kgf	720
出力軸容許力矩	Ts	kgf-m	參考力矩表
入力軸容許徑向負荷	C3	kgf	500
入力軸最大彎曲力矩	C4	kgf	350
入力軸最大扭矩	C5	kgf-m	53
入力軸的GD <sup>2</sup> (註1)	C6	kgf-m <sup>2</sup>	0.07
定位分割精度		sec.	±30
重量		kg	85

(註1)  
入力軸的GD<sup>2</sup>是在停留範圍內的數值。

(註2)  
C1~C5數值是達到安全係數=2時的數值。





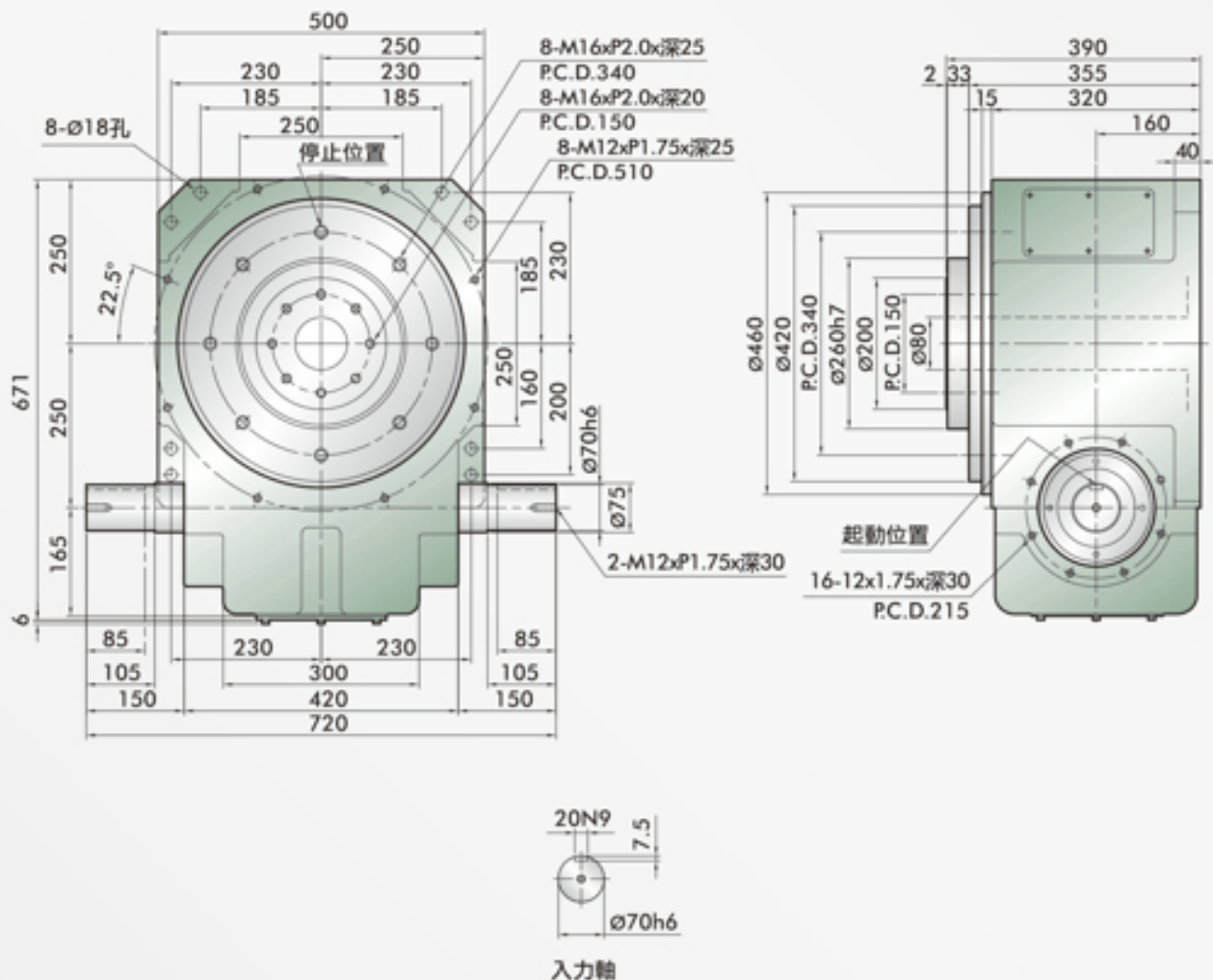
210DT

項目	符號	單位	數值
出力軸容許徑向負荷	C1	kgf	1950
出力軸容許軸向負荷	C2	kgf	1520
出力軸容許力矩	Ts	kgf-m	參考力矩表
入力軸容許徑向負荷	C3	kgf	1570
入力軸最大彎曲力矩	C4	kgf	1130
入力軸最大扭矩	C5	kgf-m	460
入力軸的GD <sup>2</sup> (註1)	C6	kgf-m <sup>2</sup>	0.62
定位分割精度		sec.	±30
重量		kg	450

(註1)  
入力軸的GD<sup>2</sup>是在停留範圍內的數值。

(註2)  
C1~C5數值是達到安全係數=2時的數值。





入力軸

250DT

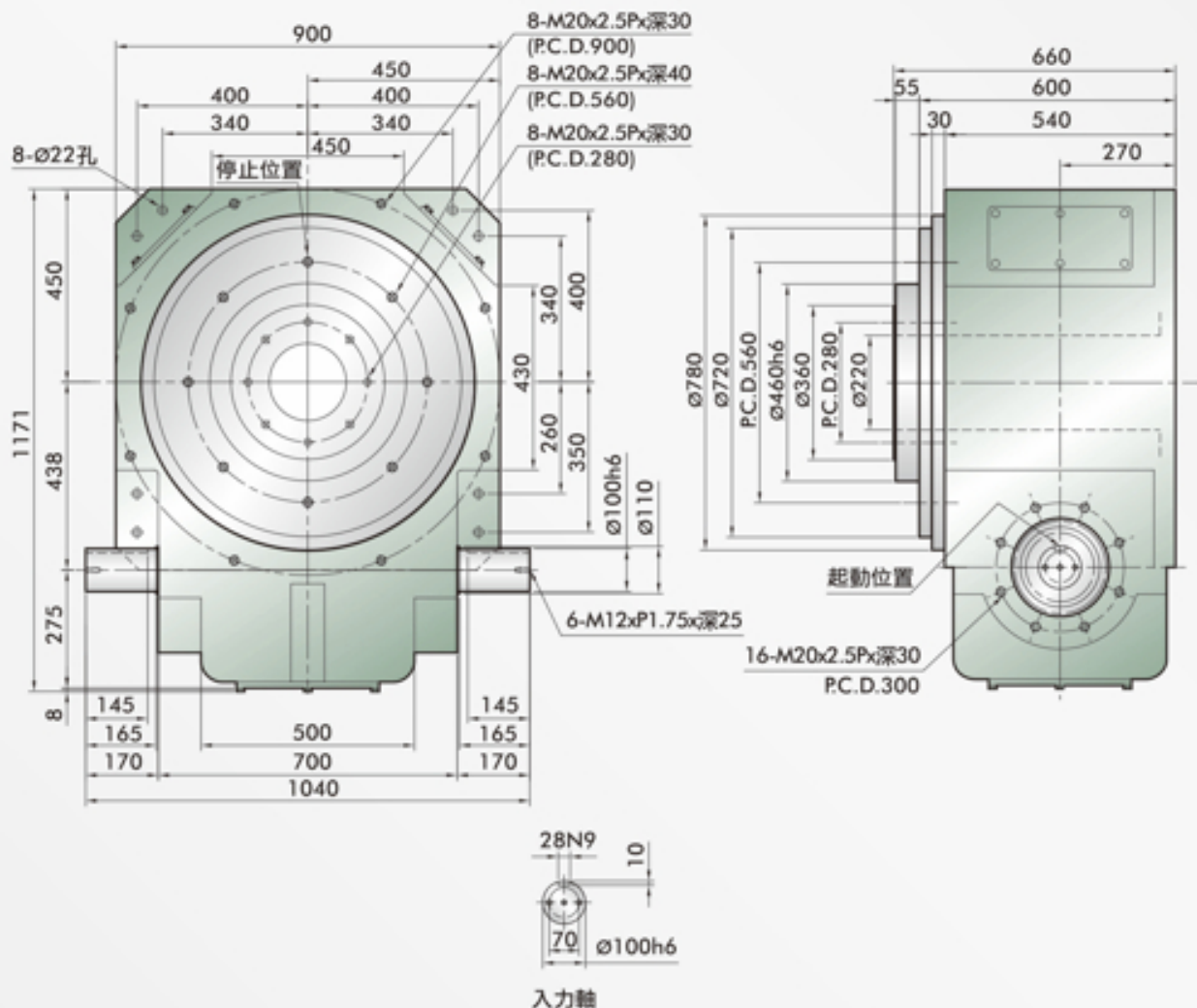
項目	符號	單位	數值
出力軸容許徑向負荷	C1	kgf	2500
出力軸容許軸向負荷	C2	kgf	1800
出力軸容許力矩	Ts	kgf-m	參考力矩表
入力軸容許徑向負荷	C3	kgf	1900
入力軸最大彎曲力矩	C4	kgf	2250
入力軸最大扭矩	C5	kgf-m	670
入力軸的GD <sup>2</sup> (註1)	C6	kgf-m <sup>2</sup>	0.86
定位分割精度		sec.	±30
重量		kg	500

(註1)  
入力軸的GD<sup>2</sup>是在停留範圍內的數值。

(註2)  
C1~C5數值是達到安全係數=2時的數值。



# 438DT



# 438DT

項目	符號	單位	數值
出力軸容許徑向負荷	C1	kgf	6500
出力軸容許軸向負荷	C2	kgf	4600
出力軸容許力矩	Ts	kgf-m	參考力矩表
入力軸容許徑向負荷	C3	kgf	3300
入力軸最大彎曲力矩	C4	kgf	4500
入力軸最大扭矩	C5	kgf-m	1300
入力軸的GD <sup>2</sup> (註1)	C6	kgf-m <sup>2</sup>	10.27
定位分割精度		sec.	±20
重量		kg	2240

(註1)  
入力軸的GD<sup>2</sup>是在停留範圍內的數值。

(註2)  
C1~C5數值是達到安全係數=2時的數值。