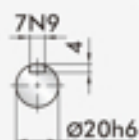
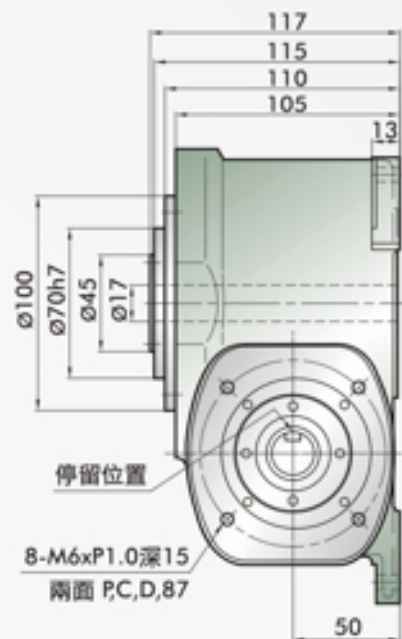
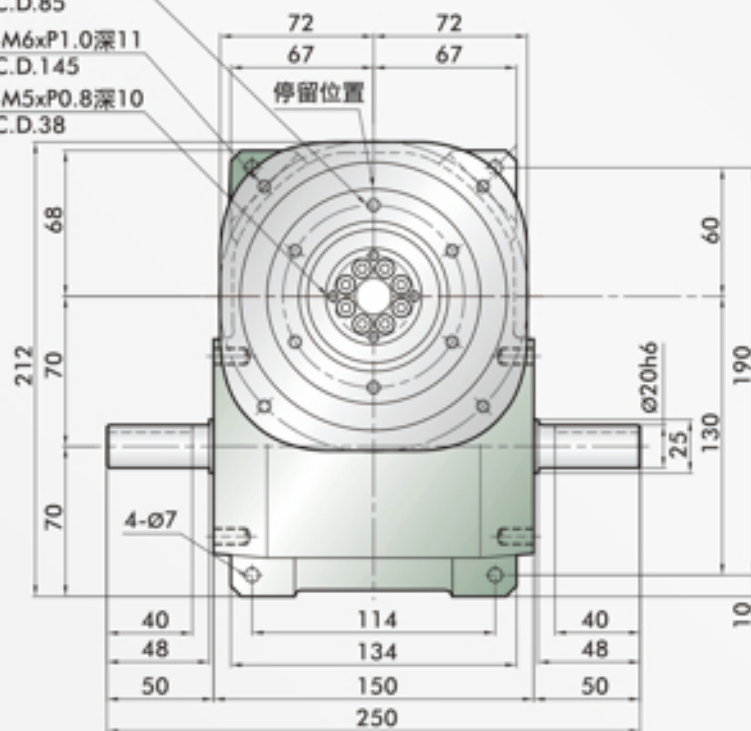


6-M6xP1.0深14  
P.C.D.85  
4-M6xP1.0深11  
P.C.D.145  
4-M5xP0.8深10  
P.C.D.38

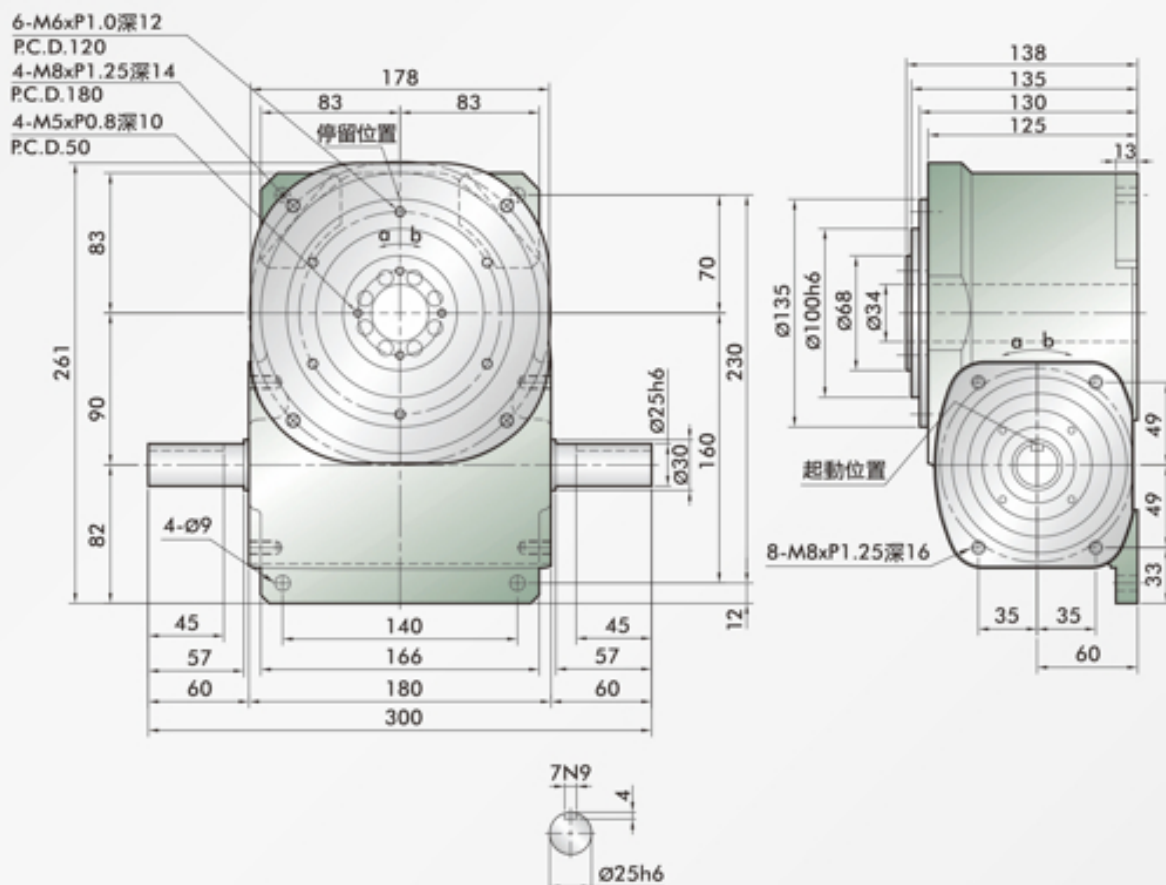


入力軸

項目	符號	單位	數值
出力軸容許徑向負荷	C1	kgf	316
出力軸容許軸向負荷	C2	kgf	142
出力軸容許力矩	Ts	kgf-m	參考力矩表
入力軸容許徑向負荷	C3	kgf	190
入力軸最大彎曲力矩	C4	kgf	163
入力軸最大扭矩	C5	kgf-m	9.5
入力軸的GD <sup>2</sup> (註1)	C6	kgf-m <sup>2</sup>	1.9 x 10 <sup>-3</sup>
定位分割精度		sec.	±30
重量		kg	15

(註1)  
入力軸的GD<sup>2</sup>是在停留範圍內的數值。

(註2)  
C1~C5數值是達到安全係數=2時的數值。

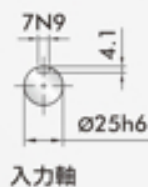
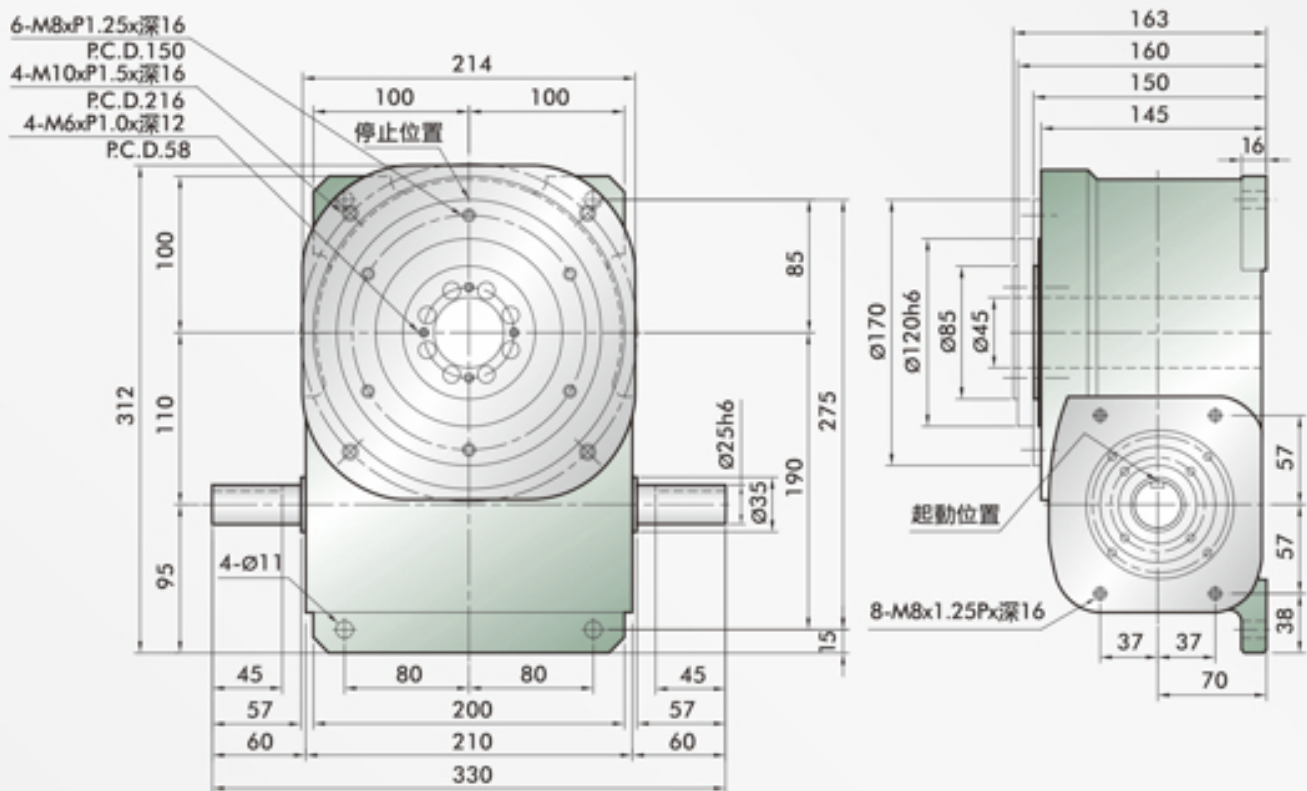


項目	符號	單位	數值
出力軸容許徑向負荷	C1	kgf	500
出力軸容許軸向負荷	C2	kgf	210
出力軸容許力矩	Ts	kgf-m	參考力矩表
入力軸容許徑向負荷	C3	kgf	260
入力軸最大彎曲力矩	C4	kgf	260
入力軸最大扭矩	C5	kgf-m	25
入力軸的GD <sup>2</sup> (註1)	C6	kgf-m <sup>2</sup>	2.5 x 10 <sup>-3</sup>
定位分割精度		sec.	±30
重量		kg	28

(註1)  
入力軸的GD<sup>2</sup>是在停留範圍內的數值。

(註2)  
C1~C5數值是達到安全係數=2時的數值。

# 110DA



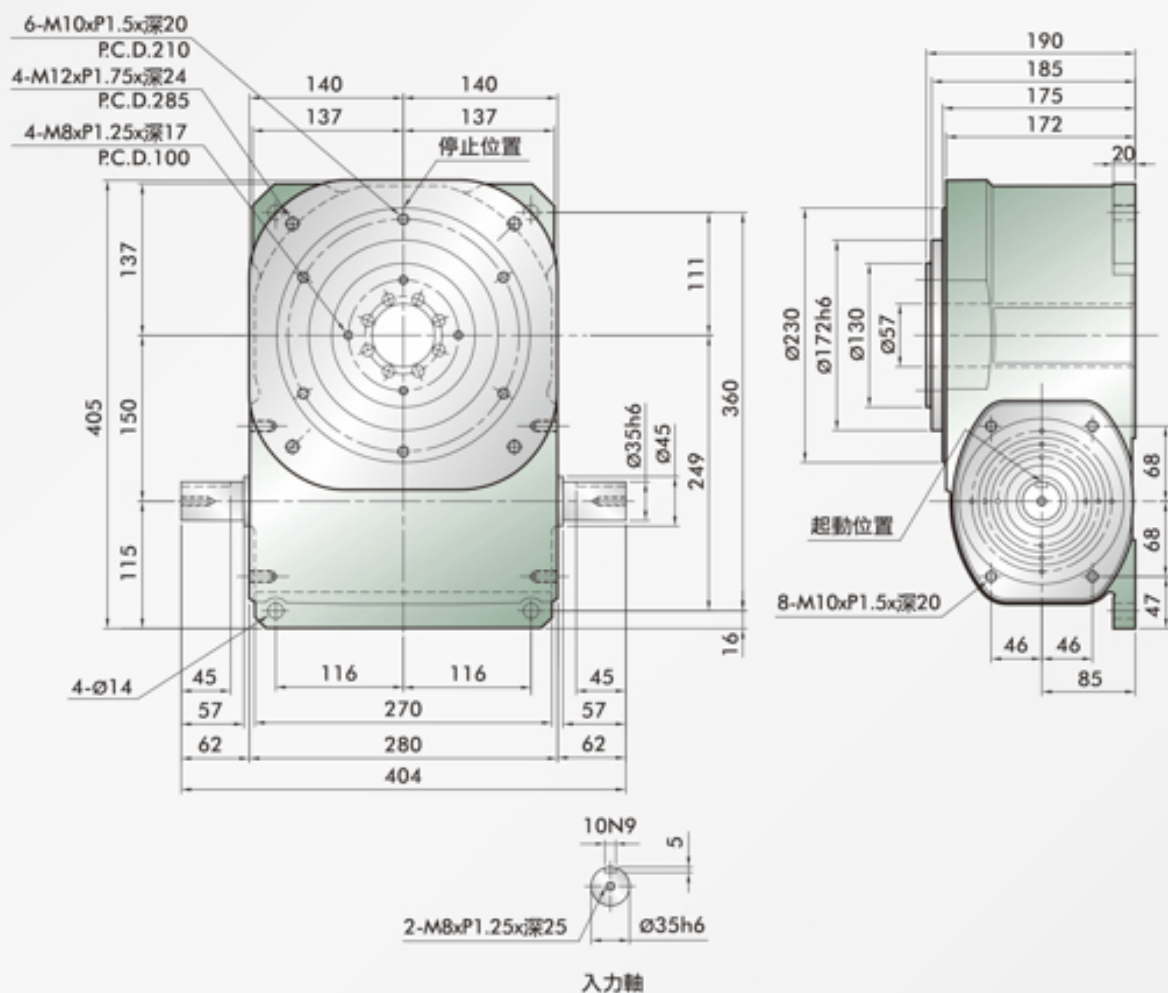
入力軸

項目	符號	單位	數值
出力軸容許徑向負荷	C1	kgf	700
出力軸容許軸向負荷	C2	kgf	350
出力軸容許力矩	Ts	kgf-m	參考力矩表
入力軸容許徑向負荷	C3	kgf	310
入力軸最大彎曲力矩	C4	kgf	360
入力軸最大扭矩	C5	kgf-m	30
入力軸的GD <sup>2</sup> (註1)	C6	kgf-m <sup>2</sup>	6.0 x 10 <sup>-3</sup>
定位分割精度		sec.	±30
重量		kg	42

(註1)  
入力軸的GD<sup>2</sup>是在停留範圍內的數值。

(註2)  
C1~C5數值是達到安全係數=2時的數值。

# 110DA

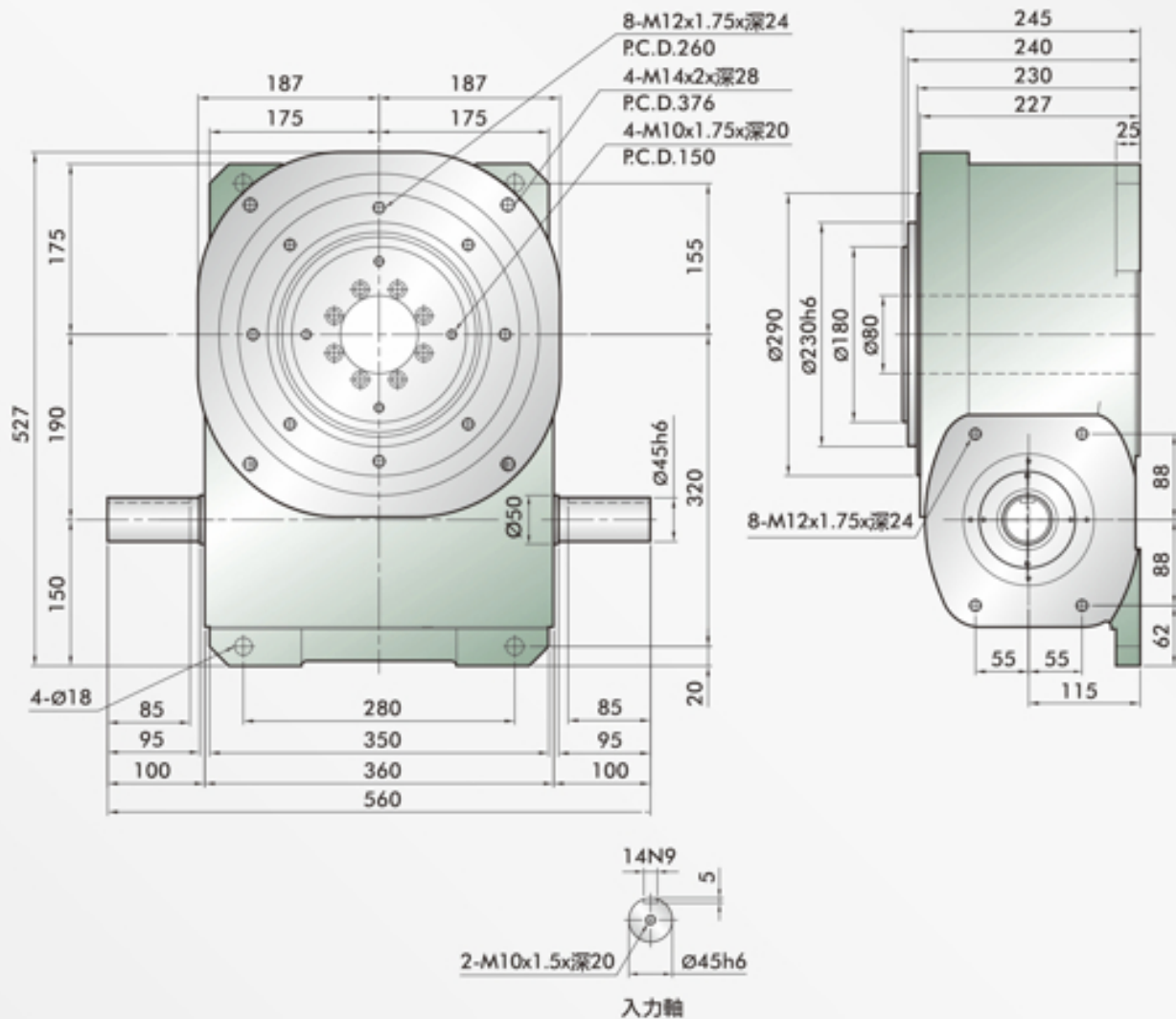


150DA

項目	符號	單位	數值
出力軸容許徑向負荷	C1	kgf	1200
出力軸容許軸向負荷	C2	kgf	700
出力軸容許力矩	Ts	kgf-m	參考力矩表
入力軸容許徑向負荷	C3	kgf	410
入力軸最大彎曲力矩	C4	kgf	410
入力軸最大扭矩	C5	kgf-m	40
入力軸的GD <sup>2</sup> (註1)	C6	kgf-m <sup>2</sup>	0.02
定位分割精度		sec.	±30
重量		kg	86

(註1)  
入力軸的GD<sup>2</sup>是在停留範圍內的數值。

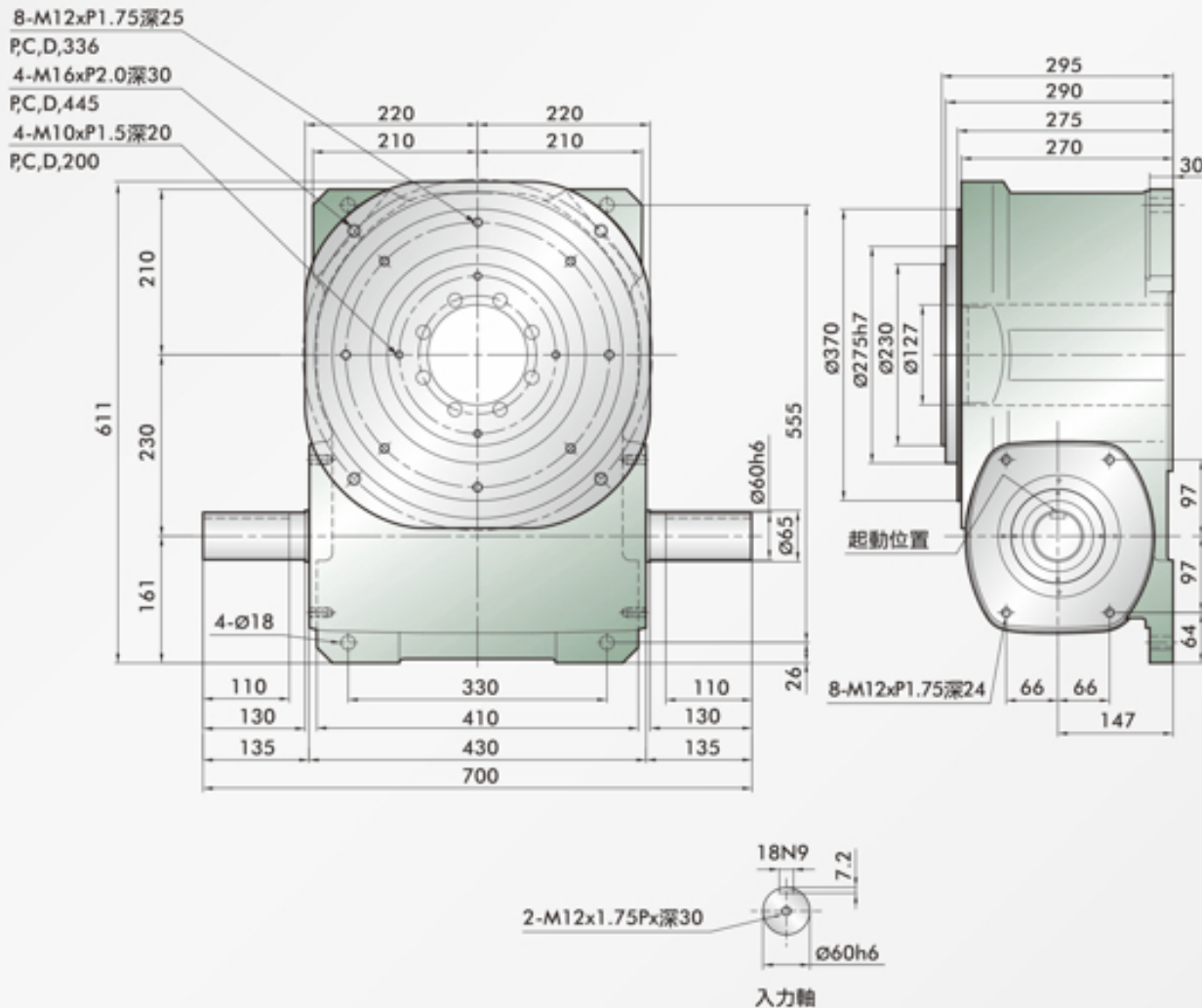
(註2)  
C1~C5數值是達到安全係數=2時的數值。



項目	符號	單位	數值
出力軸容許徑向負荷	C1	kgf	1838
出力軸容許軸向負荷	C2	kgf	918
出力軸容許力矩	Ts	kgf-m	參考力矩表
入力軸容許徑向負荷	C3	kgf	510
入力軸最大彎曲力矩	C4	kgf	510
入力軸最大扭矩	C5	kgf-m	61
入力軸的GD <sup>2</sup> (註1)	C6	kgf-m <sup>2</sup>	0.105
定位分割精度		sec.	±30
重量		kg	180

(註1)  
入力軸的GD<sup>2</sup>是在停留範圍內的數值。

(註2)  
C1~C5數值是達到安全係數=2時的數值。

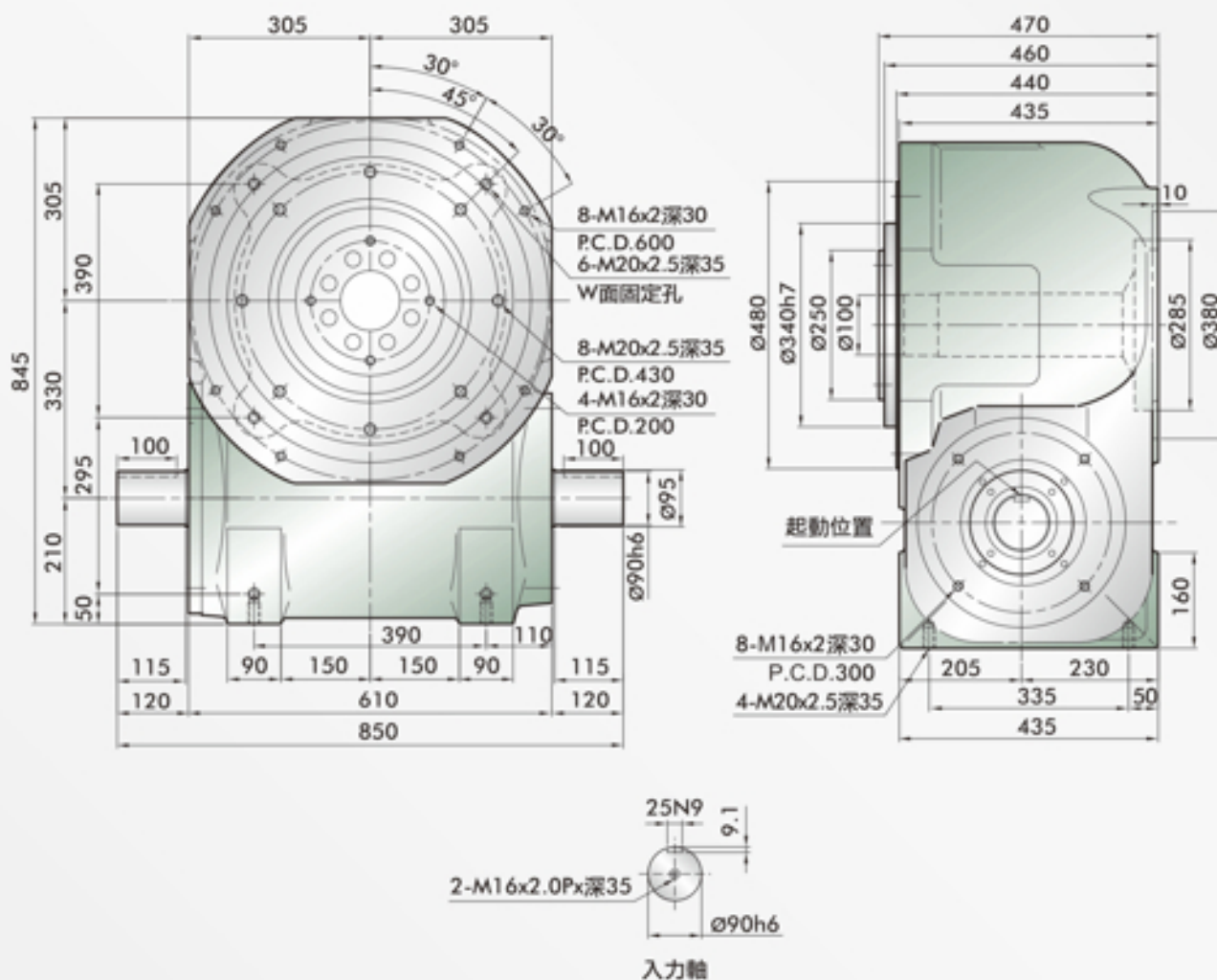


230DA

項目	符號	單位	數值
出力軸容許徑向負荷	C1	kgf	2800
出力軸容許軸向負荷	C2	kgf	1300
出力軸容許力矩	Ts	kgf-m	參考力矩表
入力軸容許徑向負荷	C3	kgf	650
入力軸最大彎曲力矩	C4	kgf	650
入力軸最大扭矩	C5	kgf-m	80
入力軸的GD <sup>2</sup> (註1)	C6	kgf-m <sup>2</sup>	0.136
定位分割精度		sec.	±30
重量		kg	285

(註1)  
入力軸的GD<sup>2</sup>是在停留範圍內的數值。

(註2)  
C1~C5數值是達到安全係數=2時的數值。



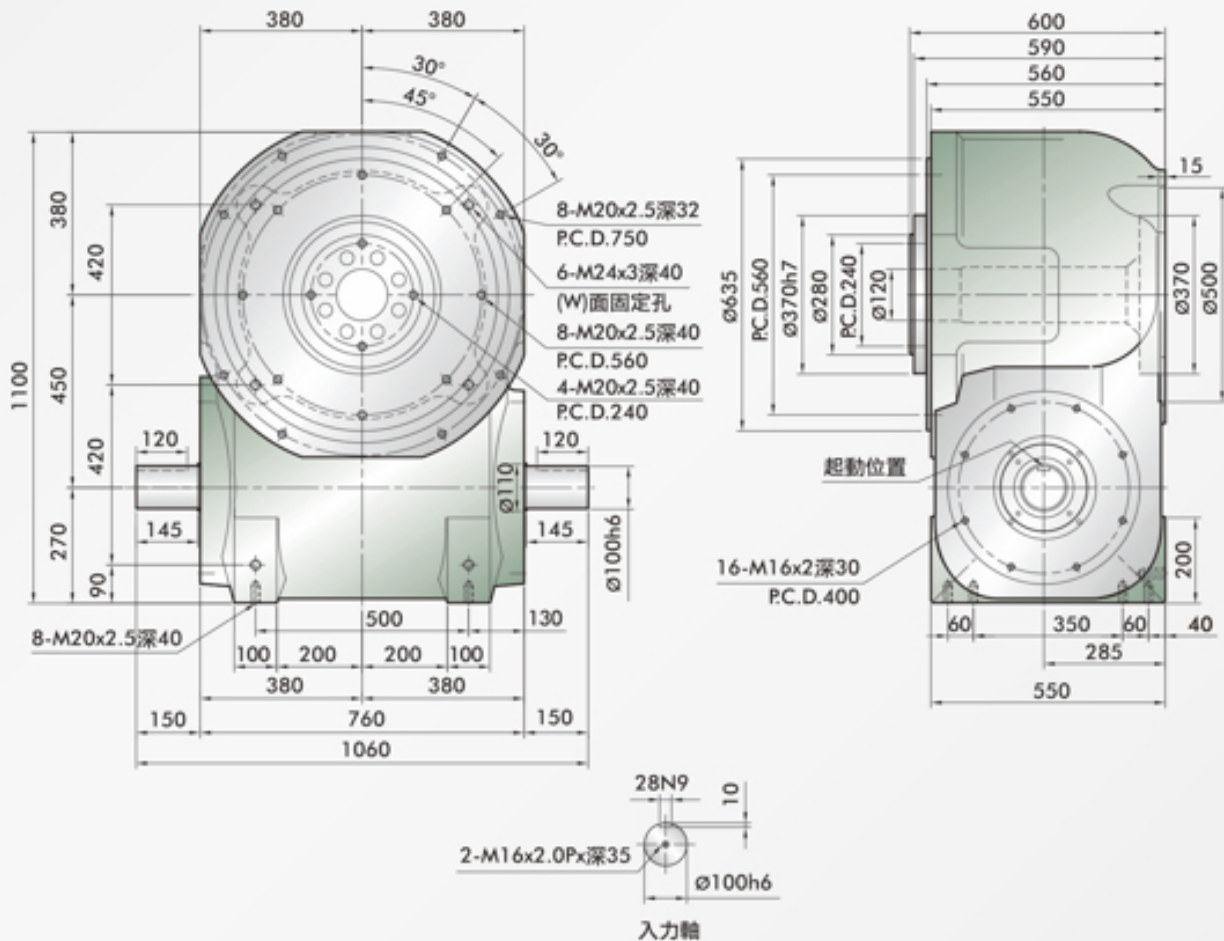
項目	符號	單位	數值
出力軸容許徑向負荷	C1	kgf	3560
出力軸容許軸向負荷	C2	kgf	3430
出力軸容許力矩	Ts	kgf-m	參考力矩表
入力軸容許徑向負荷	C3	kgf	1880
入力軸最大彎曲力矩	C4	kgf	2150
入力軸最大扭矩	C5	kgf-m	650
入力軸的GD <sup>2</sup> (註1)	C6	kgf-m <sup>2</sup>	1.71
定位分割精度		sec.	±30
重量		kg	1000

(註1)  
入力軸的GD<sup>2</sup>是在停留範圍內的數值。

(註2)  
C1~C5數值是達到安全係數=2時的數值。

450DA

超薄平台桌面型



450DA

項目	符號	單位	數值
出力軸容許徑向負荷	C1	kgf	4850
出力軸容許軸向負荷	C2	kgf	4160
出力軸容許力矩	Ts	kgf-m	參考力矩表
入力軸容許徑向負荷	C3	kgf	2460
入力軸最大彎曲力矩	C4	kgf	2760
入力軸最大扭矩	C5	kgf-m	860
入力軸的GD <sup>2</sup> (註1)	C6	kgf-m <sup>2</sup>	7.9
定位分割精度		sec.	±30
重量		kg	1600

(註1)  
入力軸的GD<sup>2</sup>是在停留範圍內的數值。

(註2)  
C1~C5數值是達到安全係數=2時的數值。