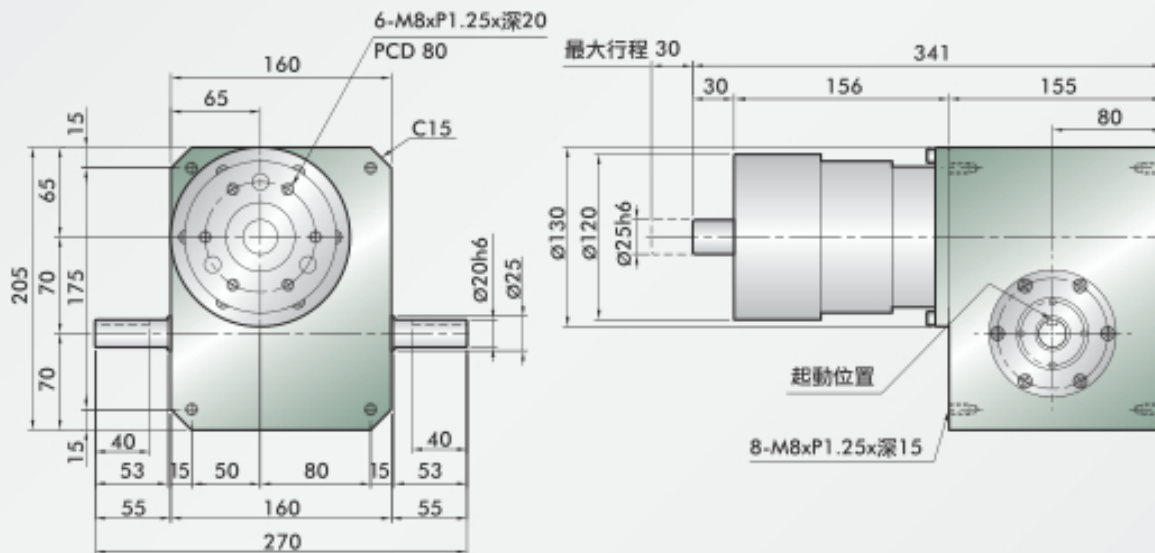


入力軸

項目	符號	單位	數值
出力軸容許徑向負荷	C1	kgf	5
出力軸容許軸向負荷	C2	kgf	9
出力軸容許力矩	Ts	kgf-m	參考力矩表
入力軸容許徑向負荷	C3	kgf	60
入力軸最大彎曲力矩	C4	kgf	45
入力軸最大扭矩	C5	kgf-m	3.8
入力軸的GD ² (註1)	C6	kgf-m ²	3.9 x 10 ⁻⁴
定位分割精度		sec.	±60
重量		kg	15

(註1)
入力軸的GD²是在停留範圍內的數值。

(註2)
C1-C5數值是達到安全係數=2時的數值。



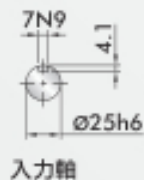
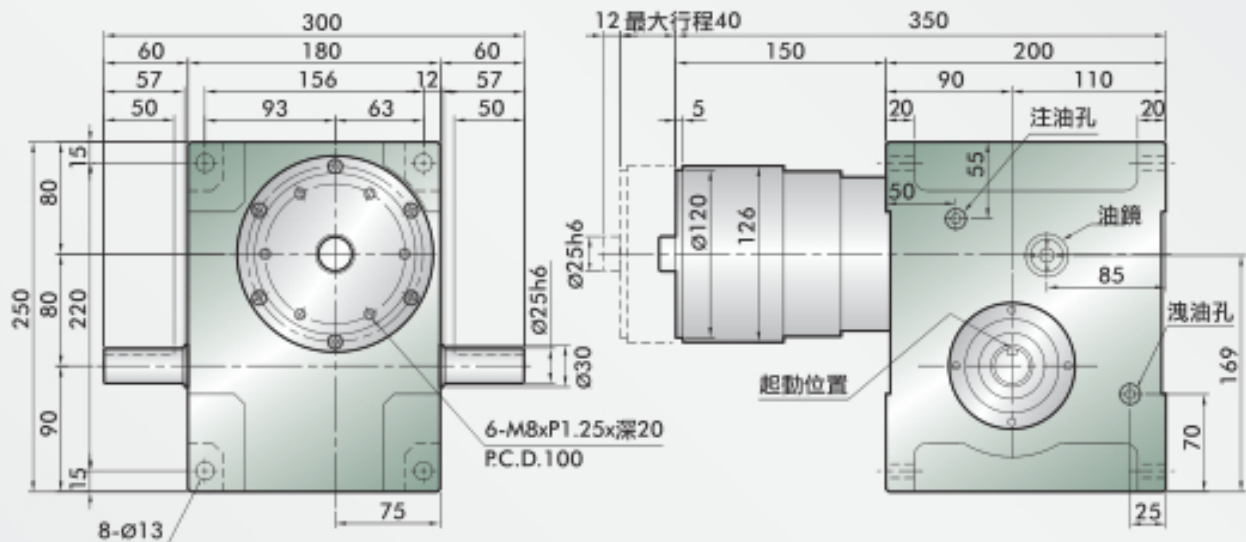
入力軸

70DH

項目	符號	單位	數值
出力軸容許徑向負荷	C1	kgf	7
出力軸容許軸向負荷	C2	kgf	14
出力軸容許力矩	Ts	kgf-m	參考力矩表
入力軸容許徑向負荷	C3	kgf	100
入力軸最大彎曲力矩	C4	kgf	95
入力軸最大扭矩	C5	kgf-m	6
入力軸的GD ² (註1)	C6	kgf-m ²	1.2 x 10 ⁻²
定位分割精度		sec.	±30
重量		kg	22

(註1)
入力軸的GD²是在停留範圍內的數值。

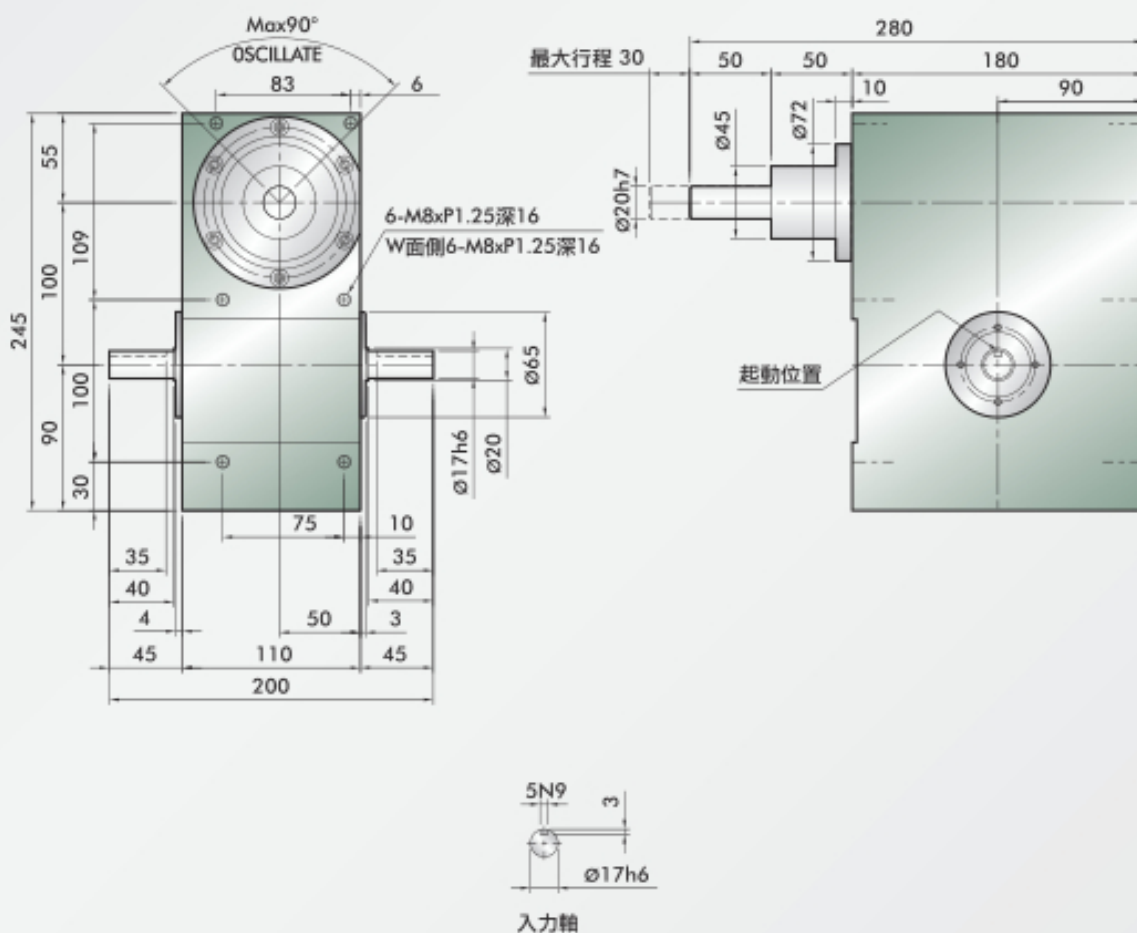
(註2)
C1-C5數值是達到安全係數=2時的數值。



項目	符號	單位	數值
出力軸容許徑向負荷	C1	kgf	15
出力軸容許軸向負荷	C2	kgf	18
出力軸容許力矩	Ts	kgf-m	參考力矩表
入力軸容許徑向負荷	C3	kgf	140
入力軸最大彎曲力矩	C4	kgf	190
入力軸最大扭矩	C5	kgf-m	9.5
入力軸的GD ² (註1)	C6	kgf-m ²	1.7×10^{-2}
定位分割精度		sec.	± 30
重量		kg	33

(註1)
入力軸的GD²是在停留範圍內的數值。

(註2)
C1—C5數值是達到安全係數=2時的數值。



100DH

項目	符號	單位	數值
出力軸容許徑向負荷	C1	kgf	10.6
出力軸容許軸向負荷	C2	kgf	24.9
出力軸容許力矩	Ts	kgf-m	參考力矩表
入力軸容許徑向負荷	C3	kgf	132
入力軸最大彎曲力矩	C4	kgf	105
入力軸最大扭矩	C5	kgf-m	10.8
入力軸的GD ² (註1)	C6	kgf-m ²	1.5 x 10 ⁻²
定位分割精度		sec.	±30
重量		kg	30

(註1)
入力軸的GD²是在停留範圍內的數值。

(註2)
C1~C5數值是達到安全係數=2時的數值。