

ZH,ZT,ZB,ZTB Series

精密直角減速機

Precision right angle reducer

體積小、省空間

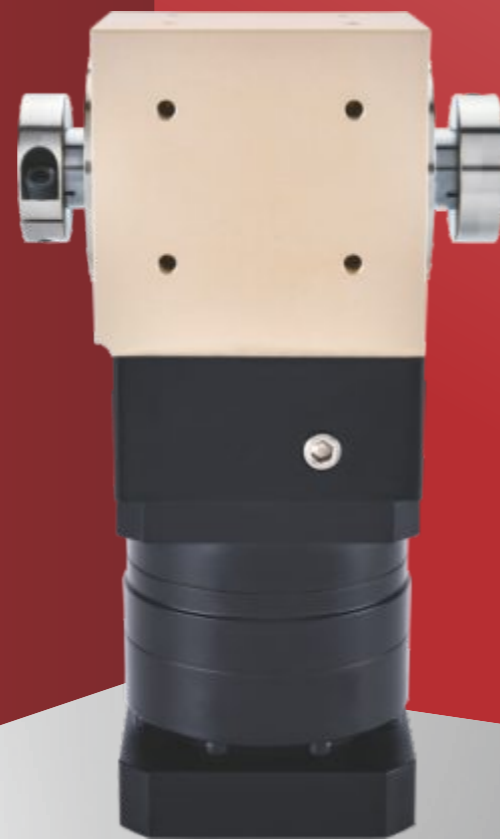
使用螺旋式傘齒輪，馬達的安裝可實現90度轉向，節省安裝空間。

Using spiral bevel gears, the installation of the motor can achieve 90-degree steering, saving installation space.

高精度、低噪音、高剛性

精密型背隙小於1弧分，定位精確；傳動齒輪經精密研製，達到精密傳動，低噪音、高剛性質量要求。

The precision backlash is less than 1 arc minute, and the positioning is accurate; the transmission gear is precisely developed to meet the quality requirements of precision transmission, low noise, and high rigidity.



技術參數

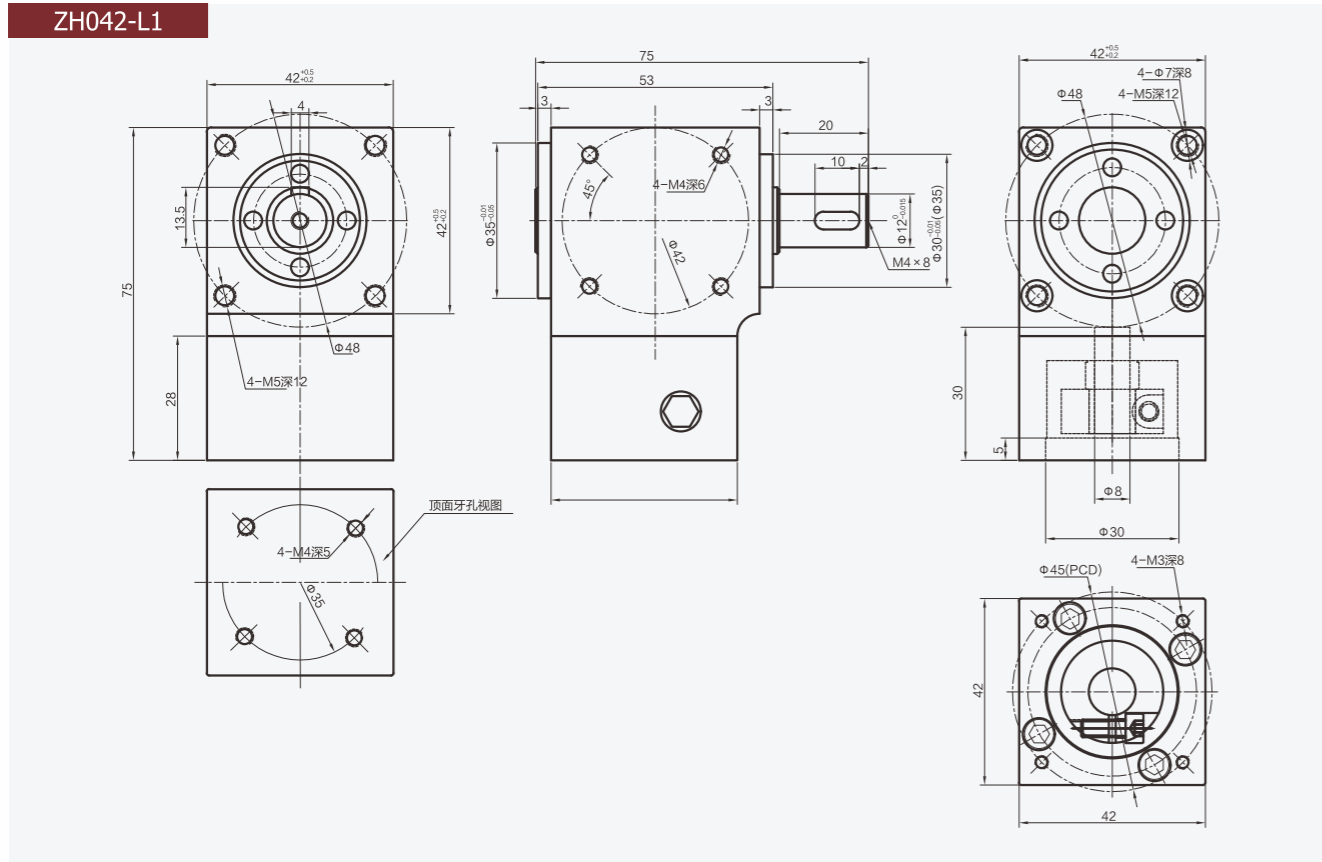
型號 Model	單位 Unit	ZH042	ZH060	ZH090	ZH120	減速比 Ratios	級數 Stages
		ZT042 ZB042 ZTB042	ZT060 ZB060 ZTB060	ZT090 ZB090 ZTB090	ZT120 ZB120 ZTB120		
額定輸出扭矩TN Rated output torque	Nm	23	35	60	120	2	1級
		20	30	55	-	3	
		18	25	50	100	5	
		2級	23	35	60	120	10
			20	30	55	-	12
			20	30	55	100	15
			23	35	60	120	20
			18	25	50	100	25
			20	30	55	-	30
			20	30	55	100	35
18	25	50	100	50			
最大輸出扭矩T2N Max. output torque T2N	Nm	2.5倍額定輸出扭矩/2.5 times rated output torque					
額定輸入轉速 Rated input speed	rpm	1500					
最大輸入轉速 Max. output speed	rpm	3000					
最大容許徑向力② Max.radial force	N	350	560	1050	1800		
最大容許軸向力② Max.axial force	N	160	230	550	1100		
轉動慣量 Moment of inertia	Kgcm ²	0.03	0.08	0.09			
回程間隙 Backlash	arcmin	P0 < 1 P1 < 3					1級
		P0 < 2 P1 < 5					2級
噪音 Noise	dB	≤ 58	≤ 58	≤ 60	≤ 62		
滿載效率 Efficiency	%	1級: 97% 2級: 95%					
壽命 Life	h	> 20000					
工作溫度 Operating temperature		-25°C ~ +90°C					
潤滑方式 Lubricating		合成油脂潤滑/Synthetic grease lubrication					
旋轉方向 Direction of rotation		輸入、輸出同向/Same direction					
防護等級 Protection grade		IP65					
安裝方式 Installation		任意/Any					
重量 Weight	kg	0.49	1.25	3.93	8.5		1級
		0.89	2.27	6.68	12.2		2級

* 以上技術參數僅供參考，實際根據客戶提供的數據，會出具相關的技術參數及尺寸。

精密直角減速機

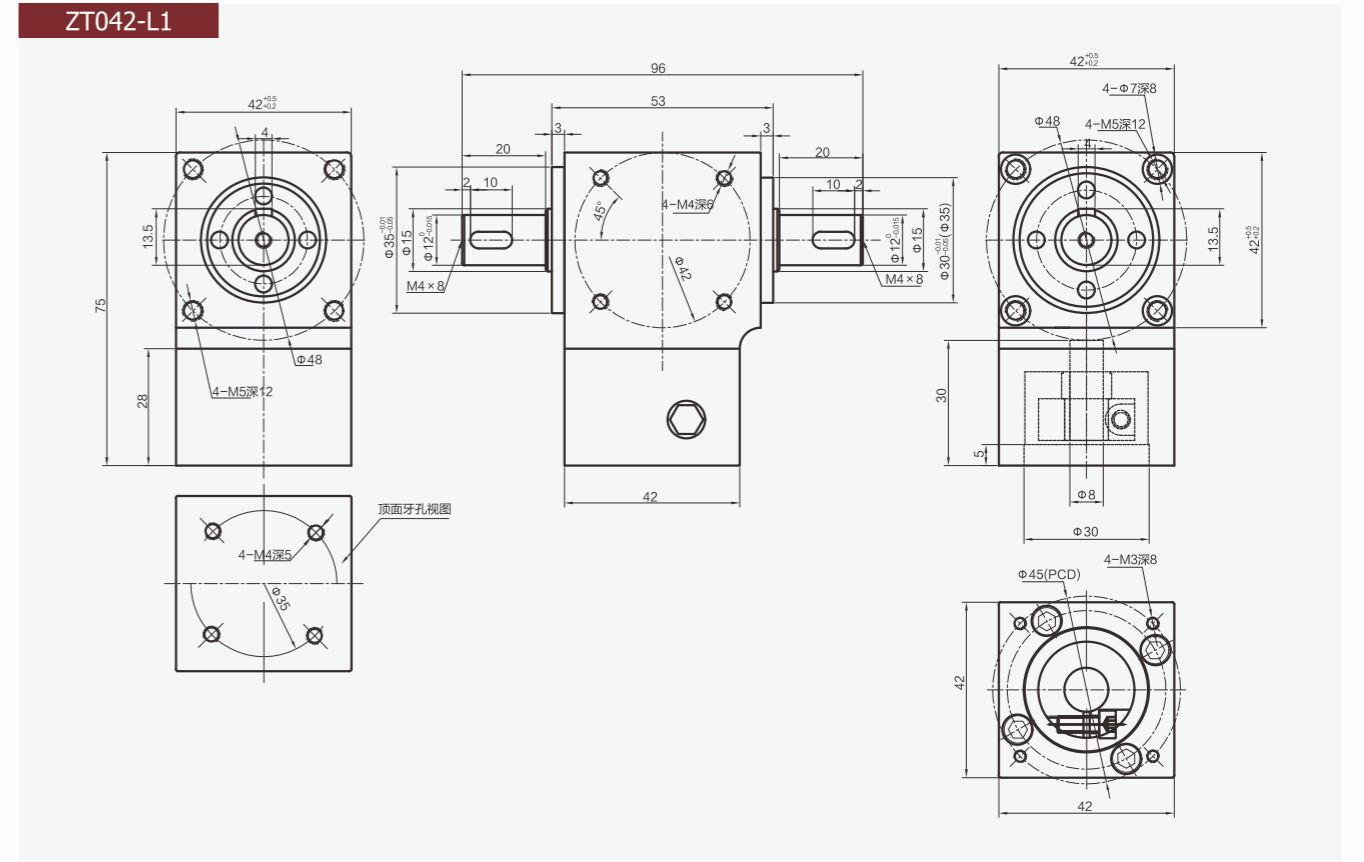
尺寸圖紙

ZH042-L1

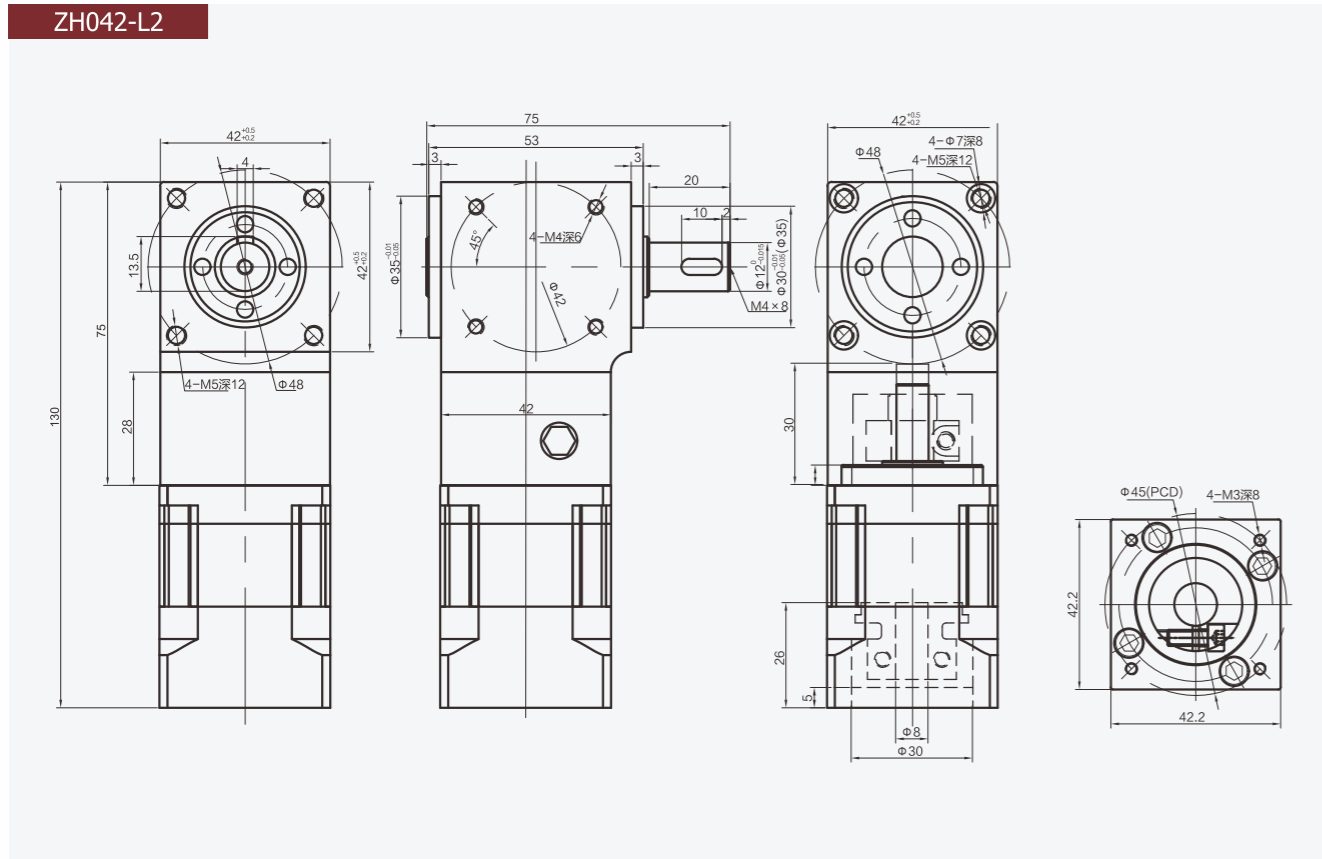


尺寸圖紙

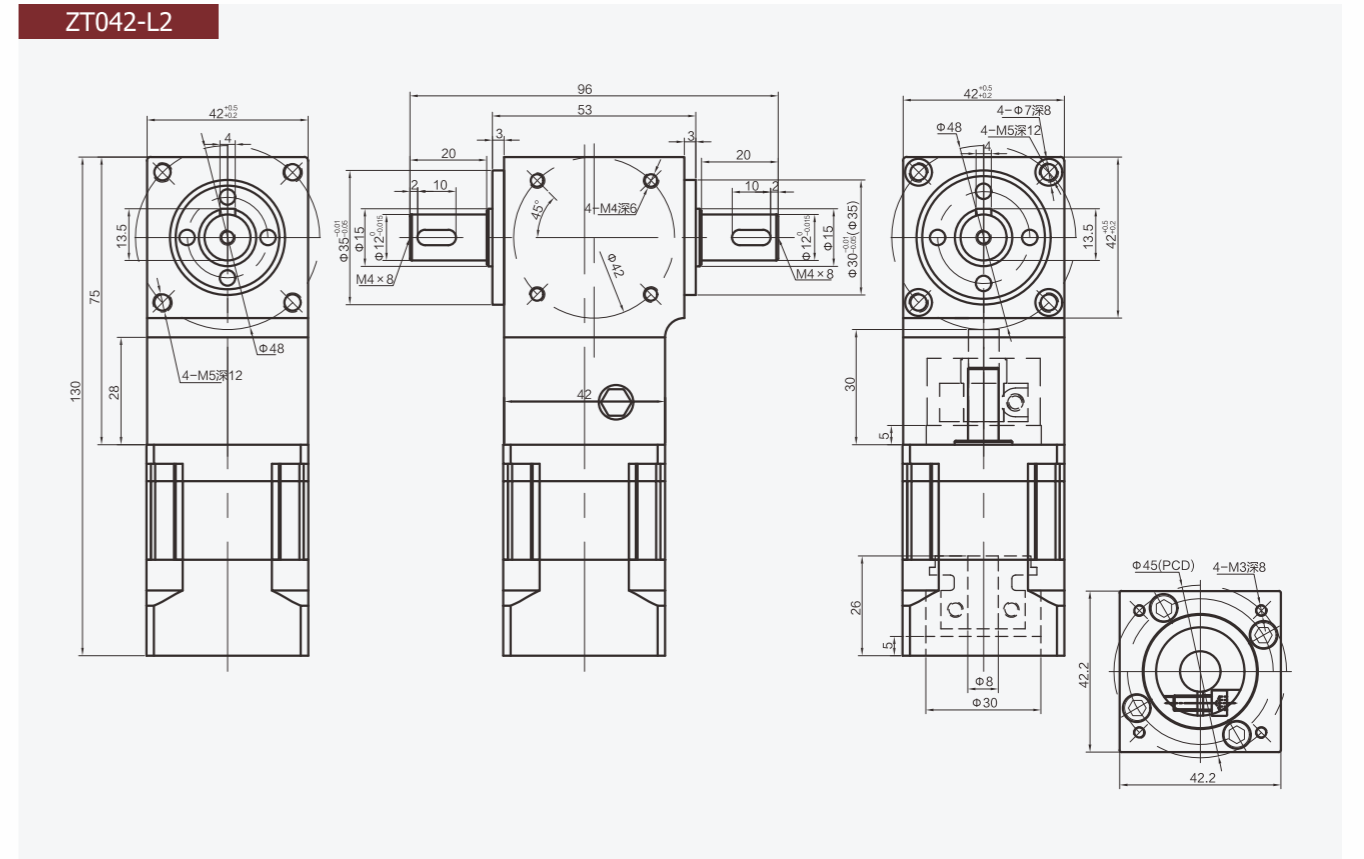
ZT042-L1



ZH042-L2



ZT042-L2



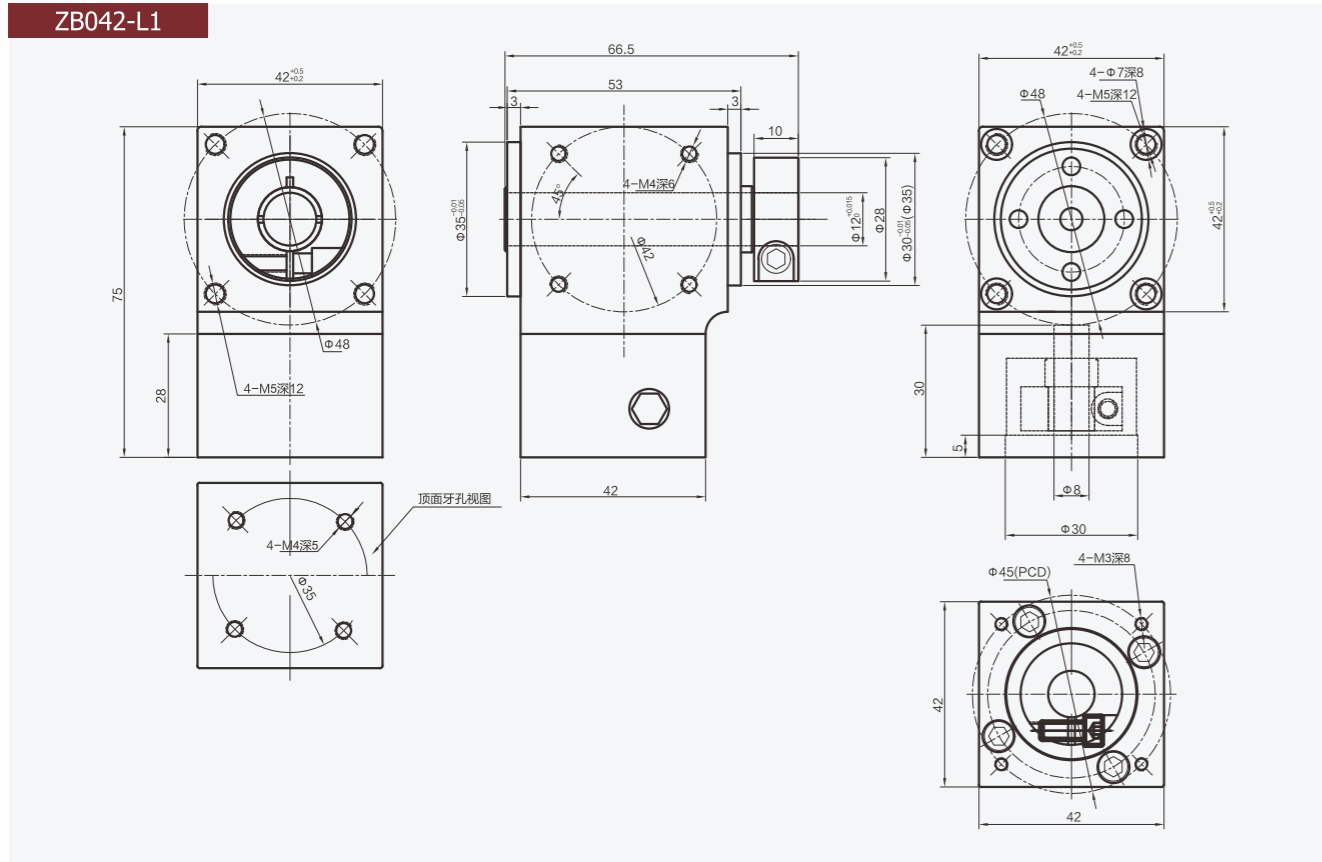
ZH ZT ZB ZTB

ZH ZT ZB ZTB

精密直角減速機

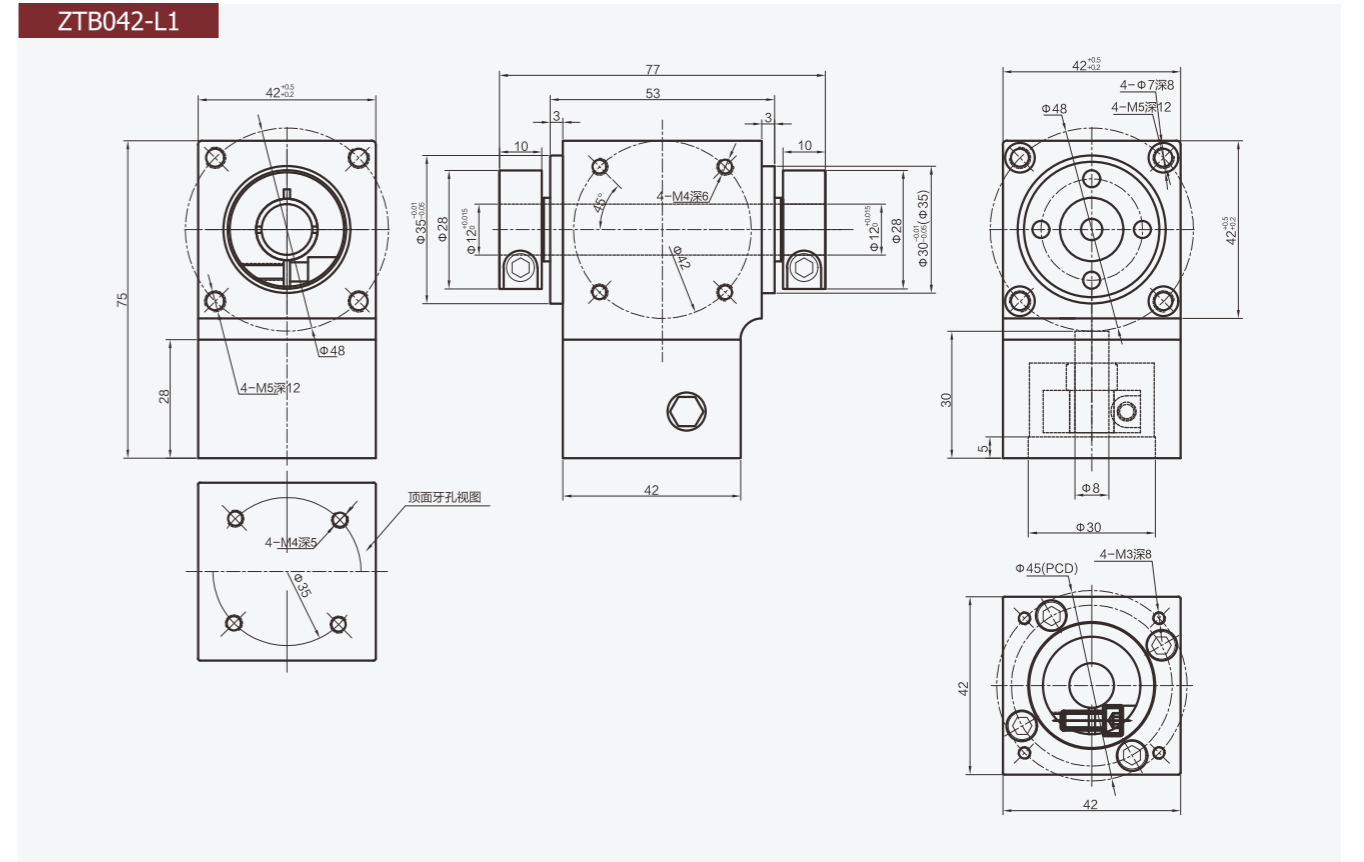
尺寸圖紙

ZB042-L1

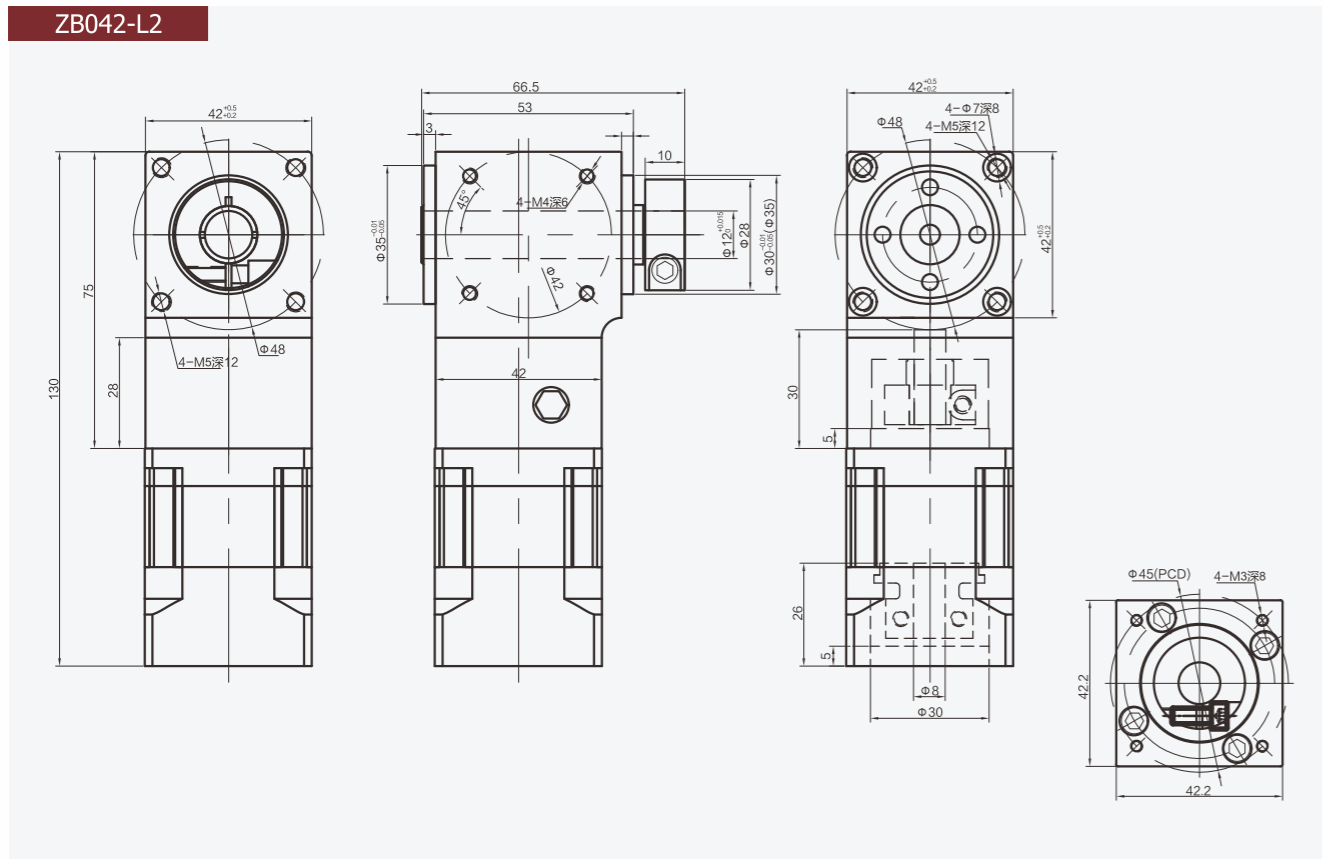


尺寸圖紙

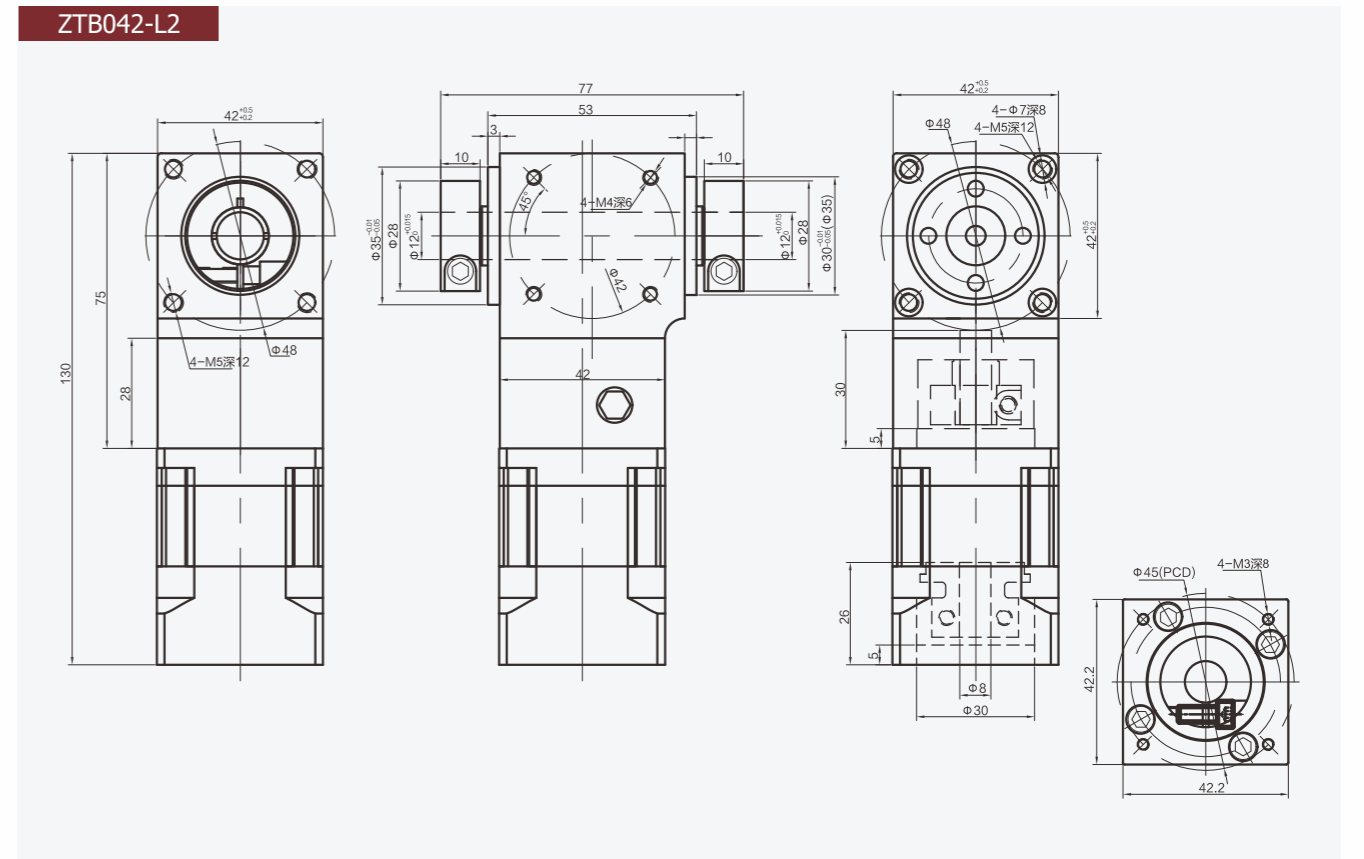
ZTB042-L1



ZB042-L2



ZTB042-L2



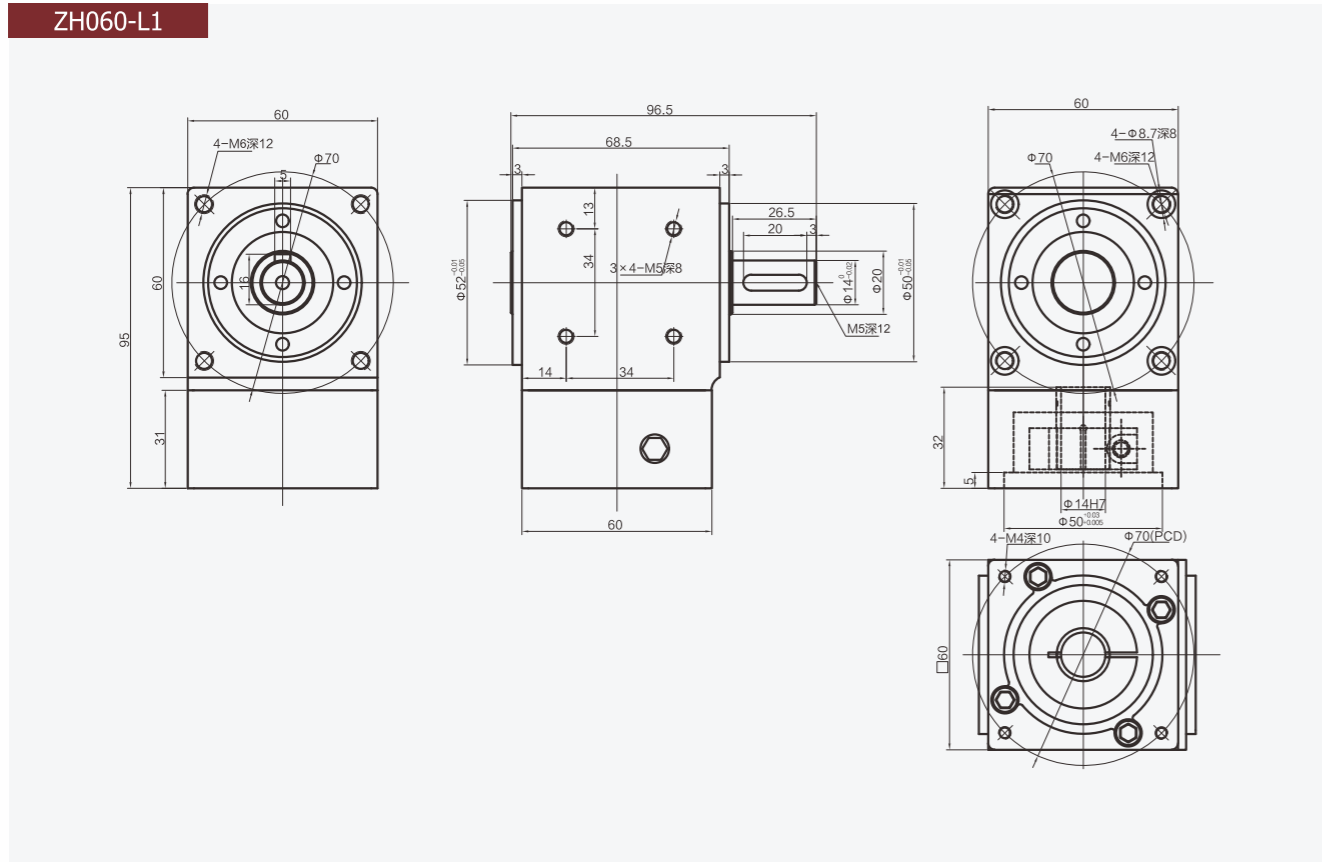
ZH ZT ZB ZTB

ZH ZT ZB ZTB

精密直角減速機

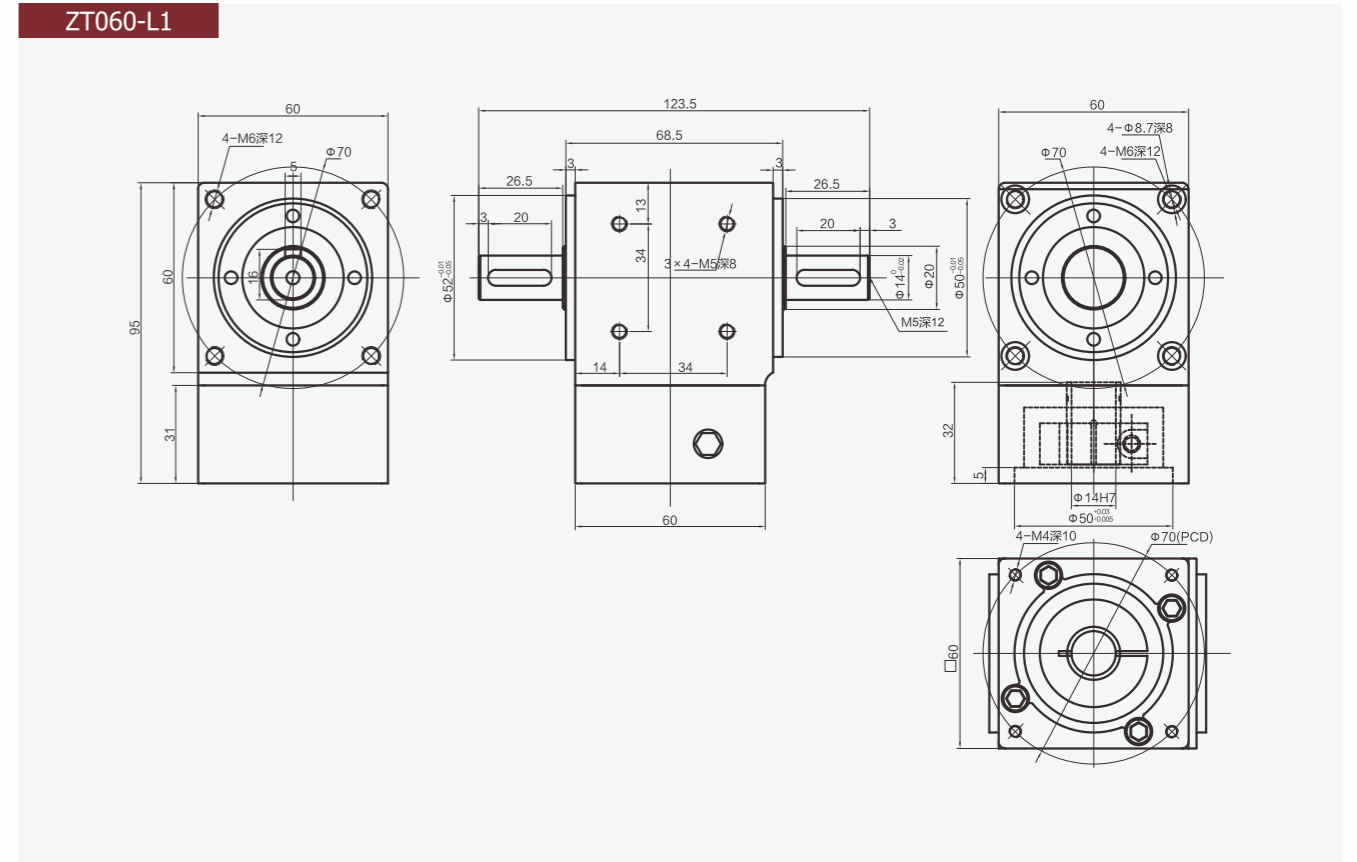
尺寸圖紙

ZH060-L1

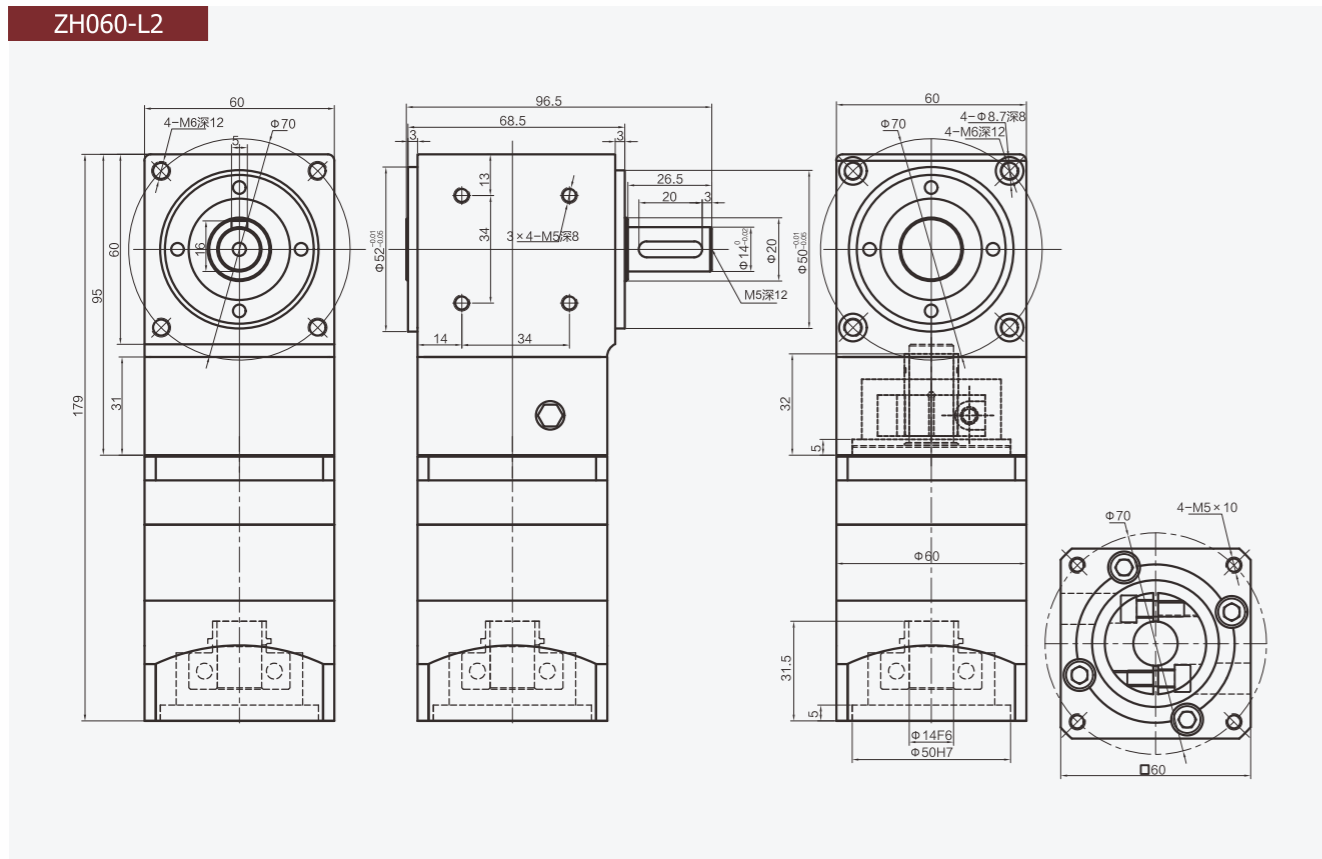


尺寸圖紙

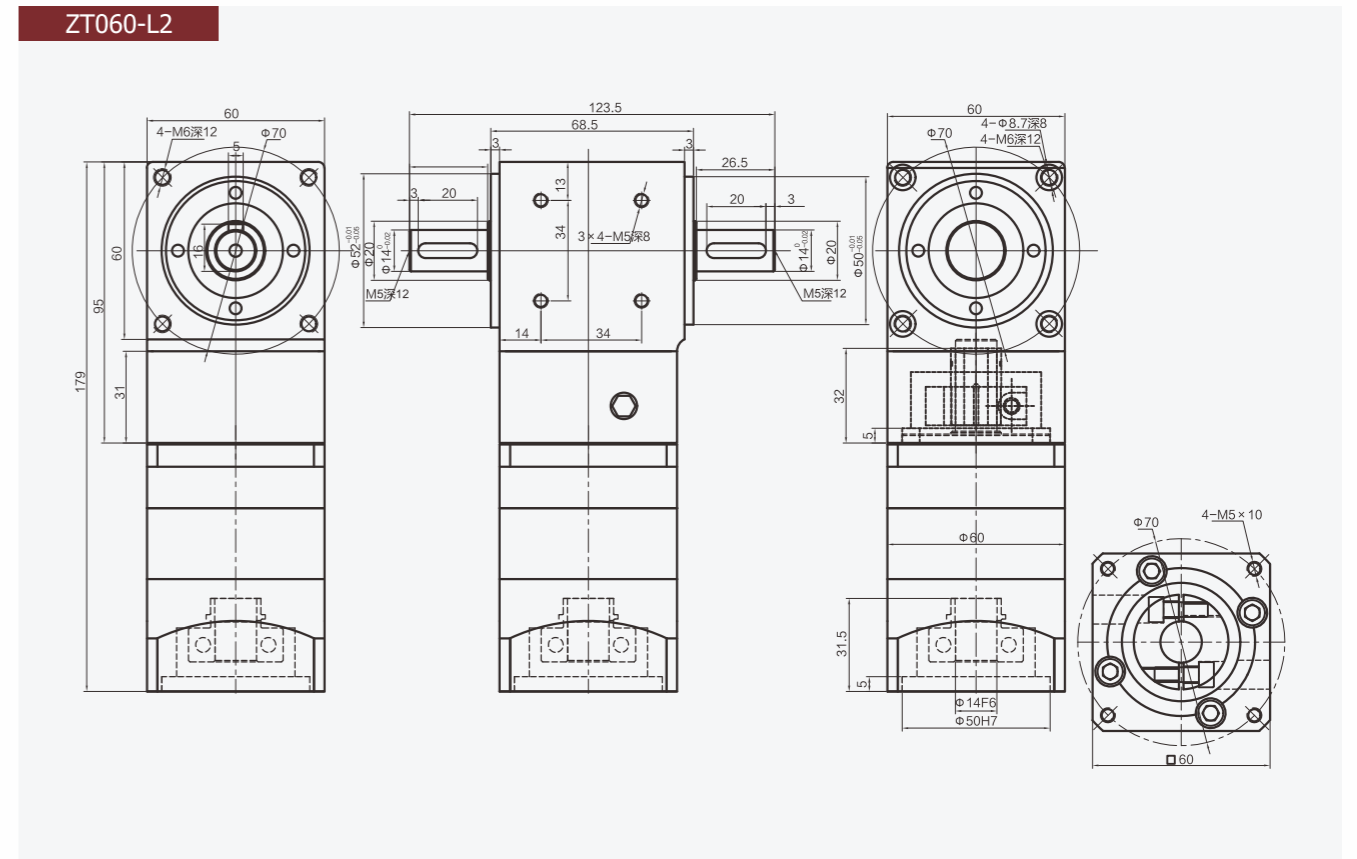
ZT060-L1



ZH060-L2



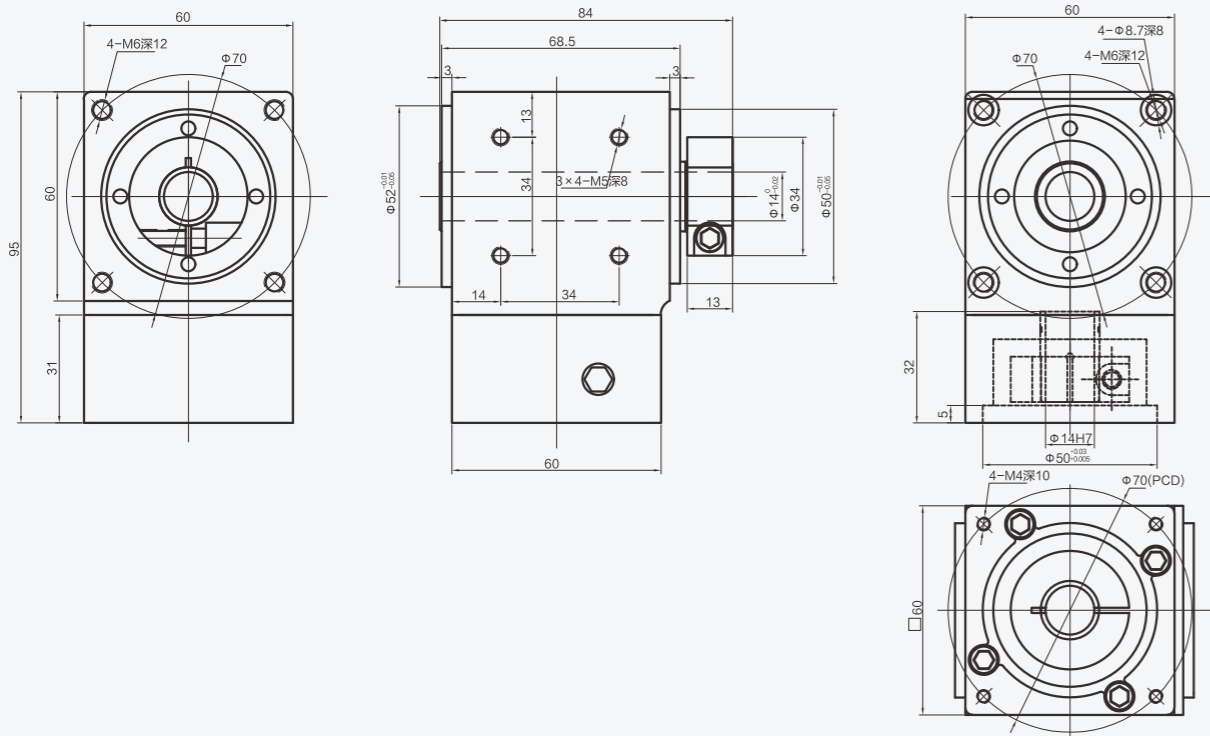
ZT060-L2



精密直角減速機

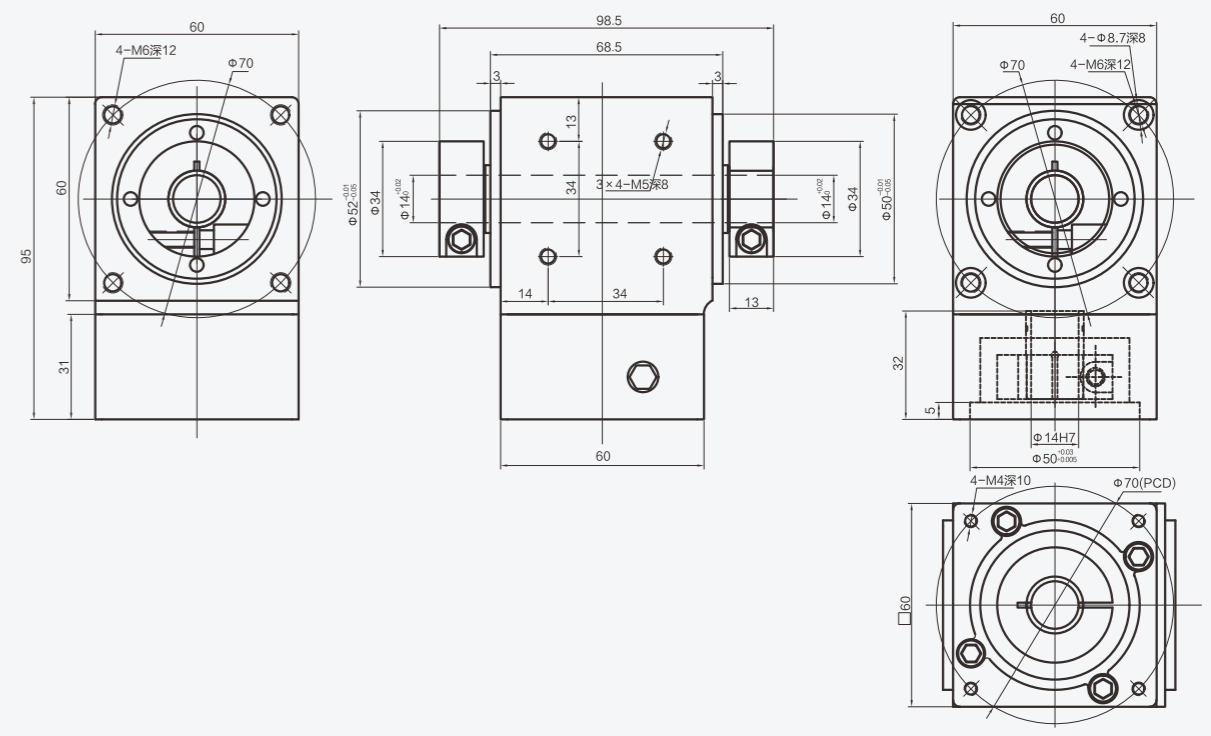
尺寸圖紙

ZB060-L1

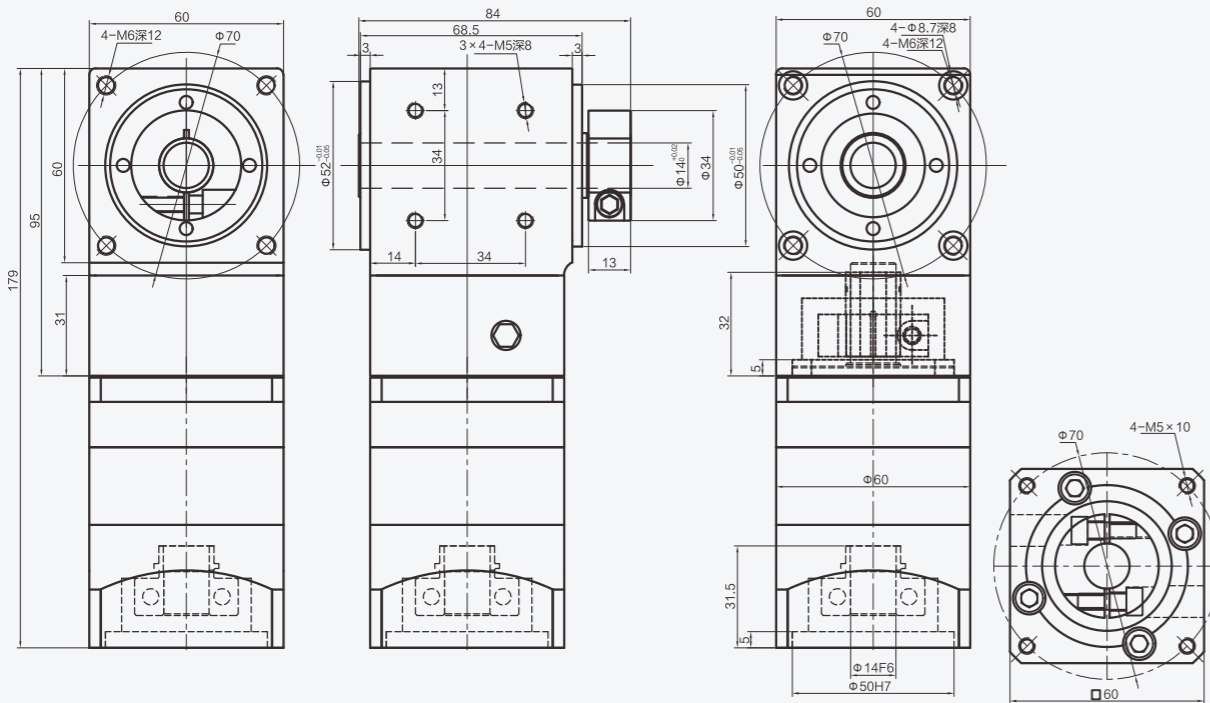


尺寸圖紙

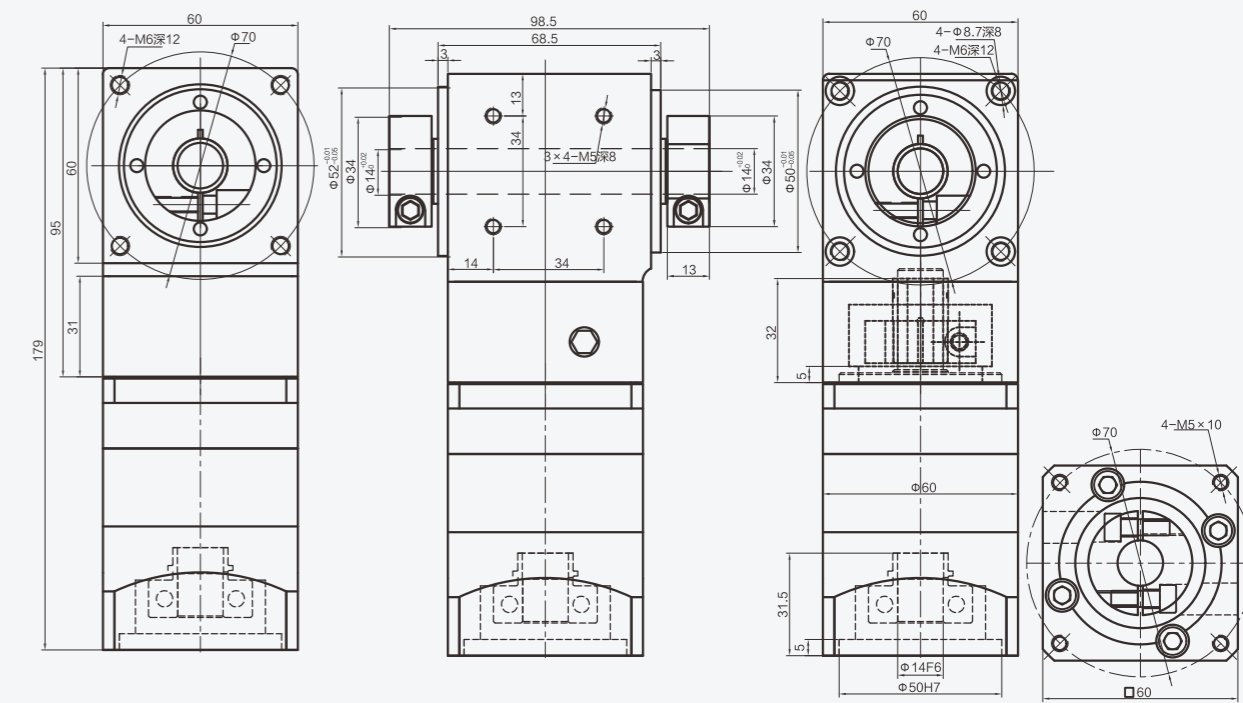
ZTB060-L1



ZB060-L2



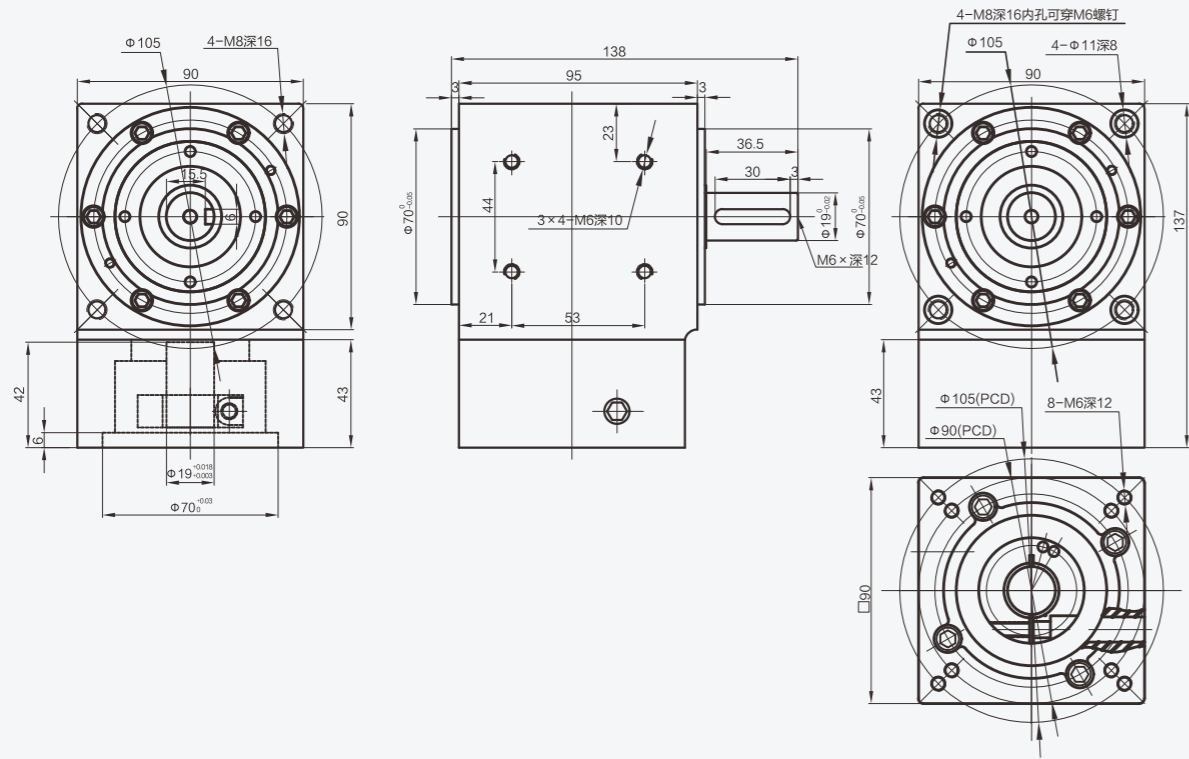
ZTB060-L2



精密直角減速機

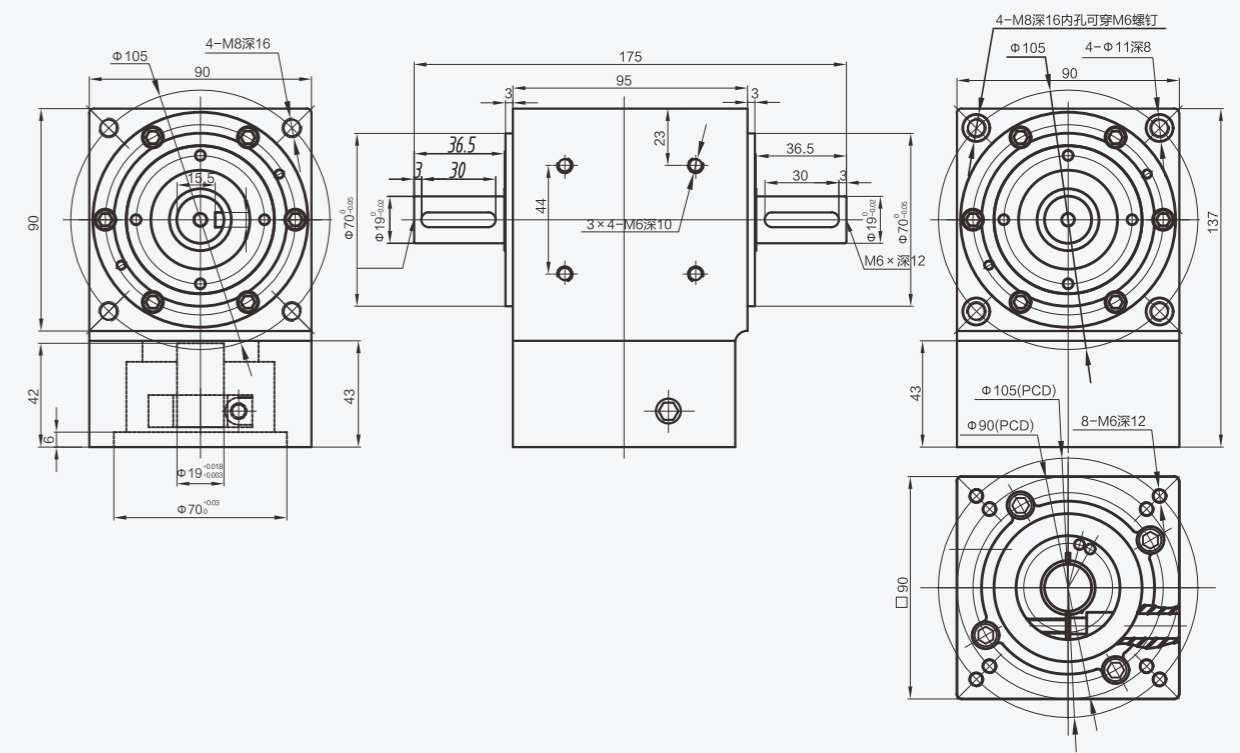
尺寸圖紙

ZH090-L1

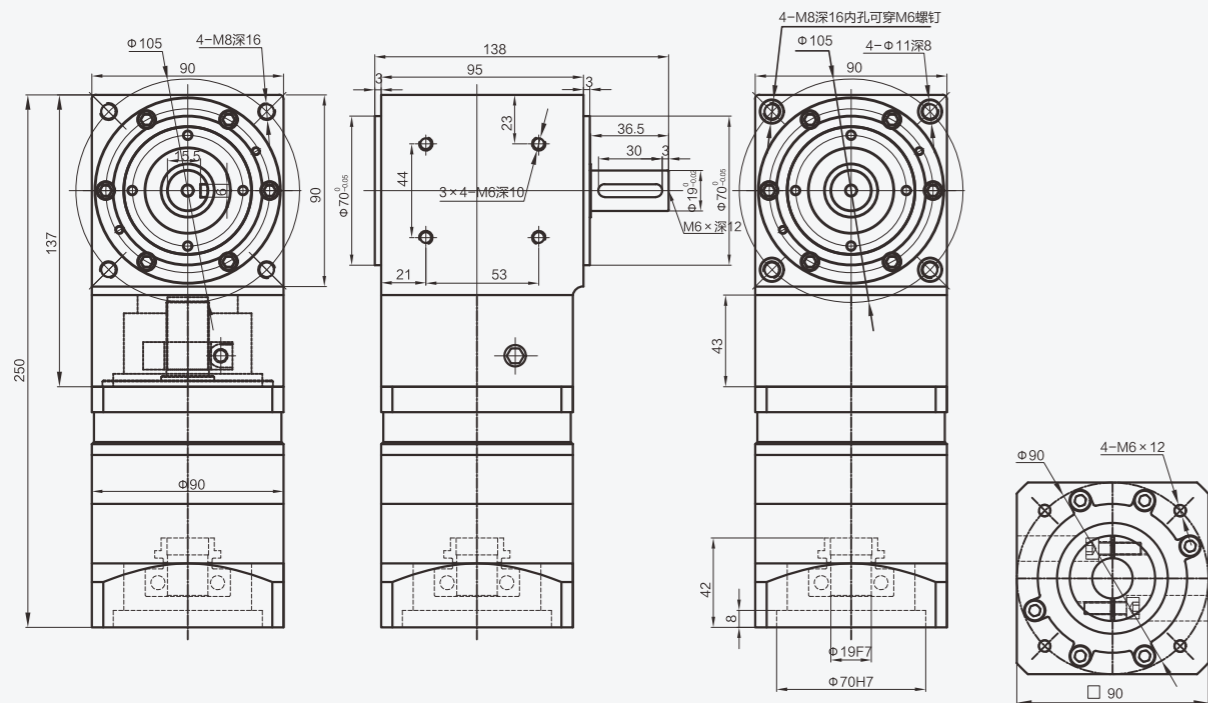


尺寸圖紙

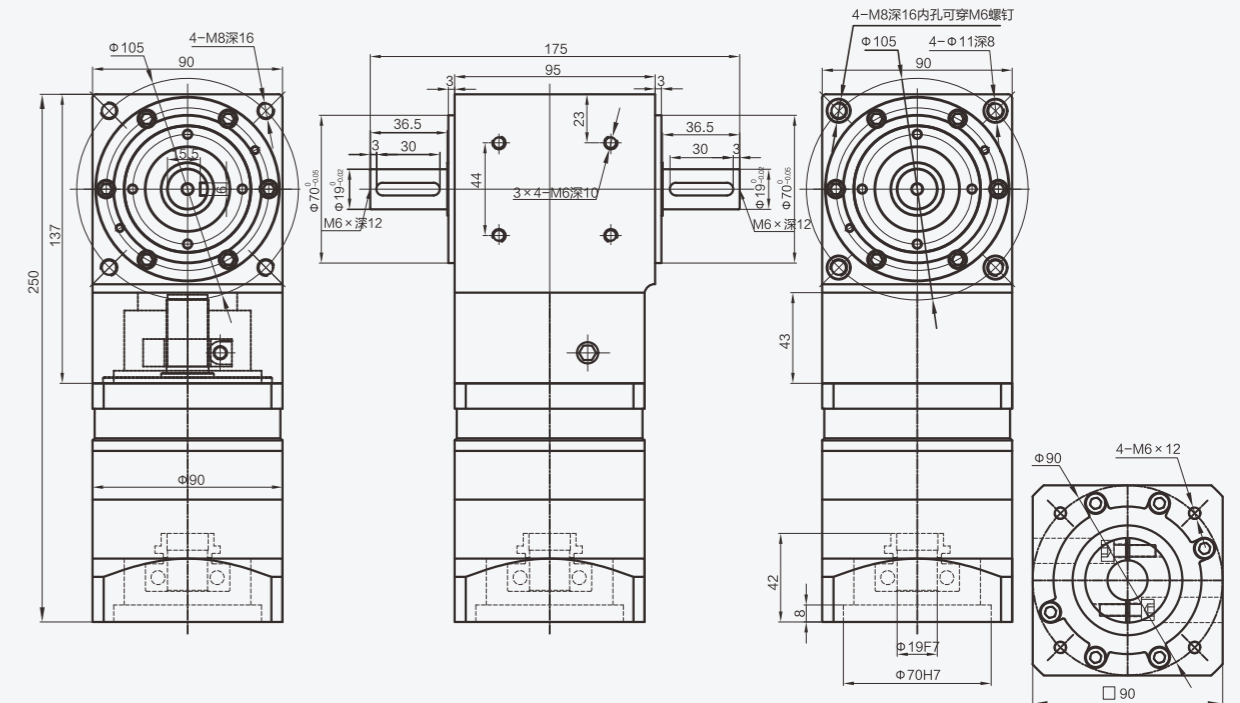
ZT090-L1



ZH090-L2



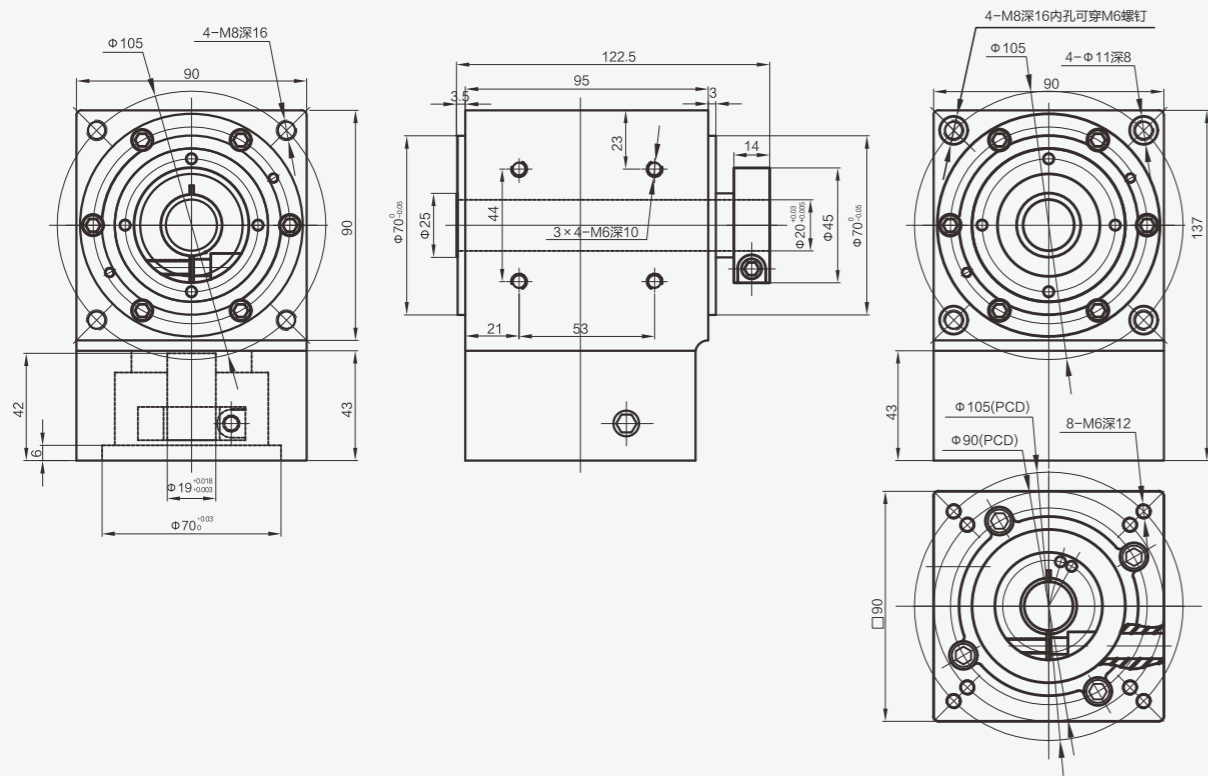
ZT090-L2



精密直角減速機

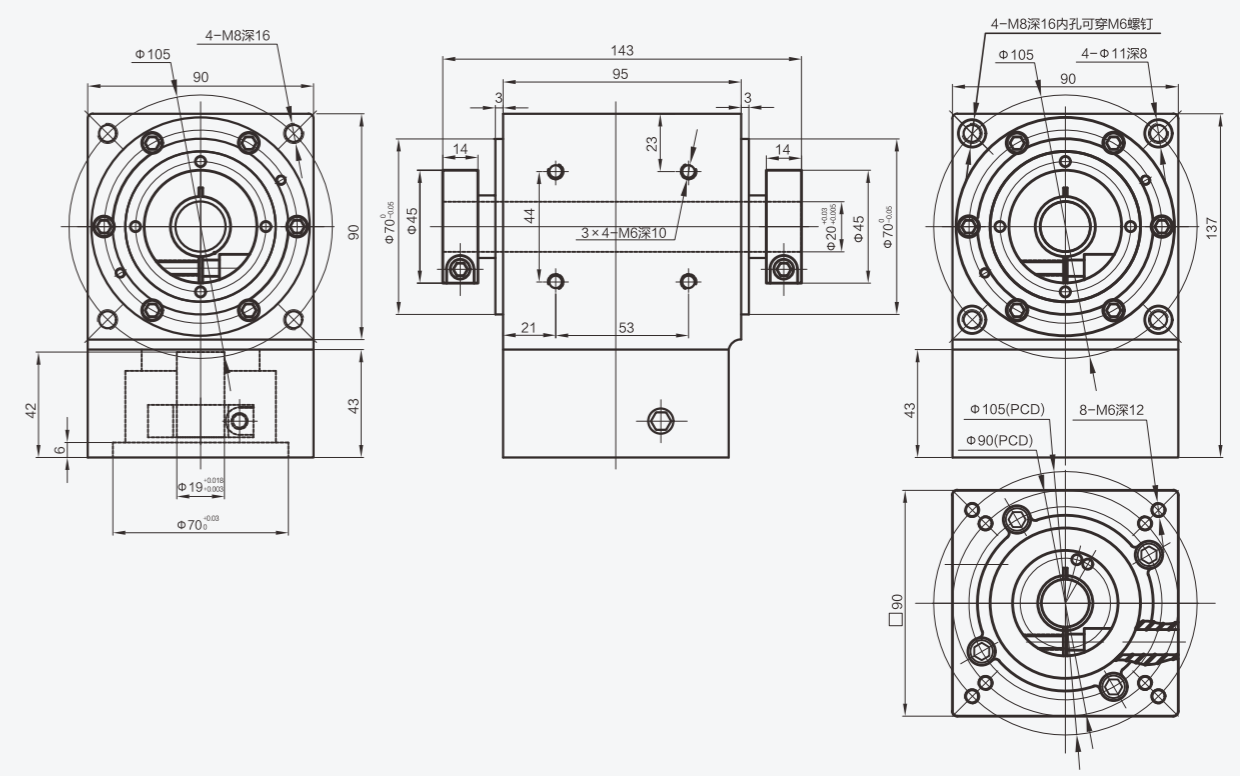
尺寸圖紙

ZB090-L1

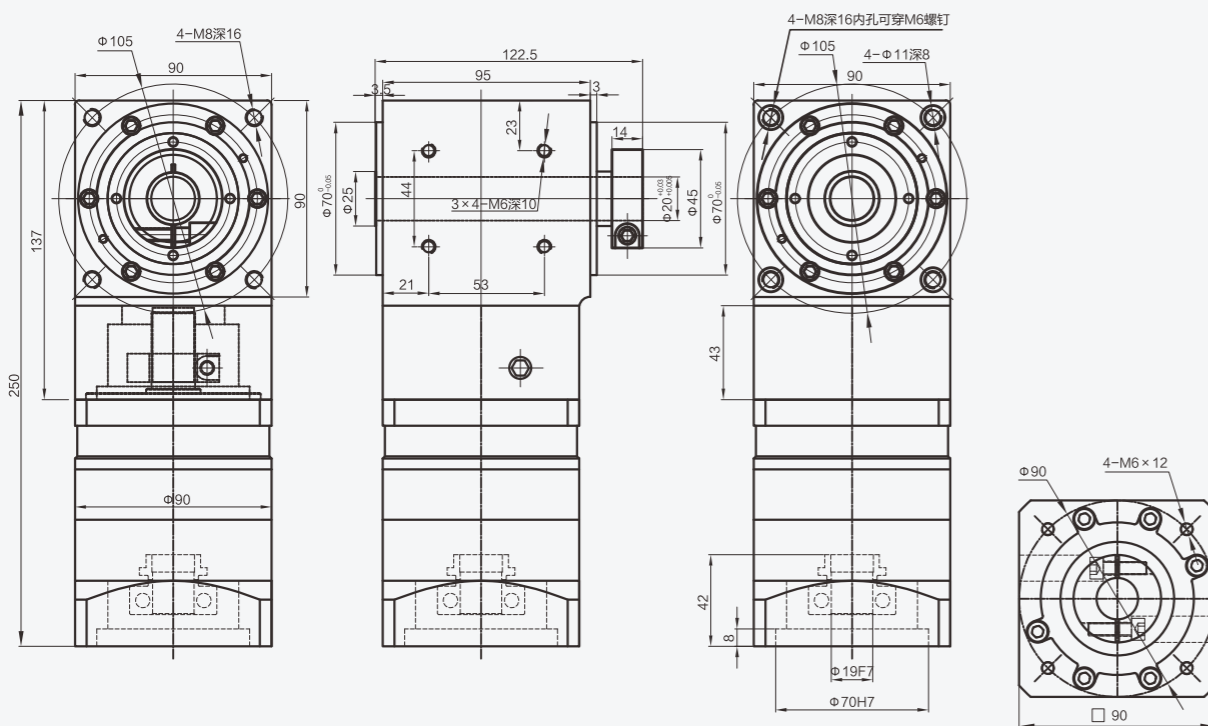


尺寸圖紙

ZTB090-L1



ZB090-L2



ZTB090-L2

